

Dell PowerEdge  
T110 II Systems

# Getting Started With Your System

Začínáme se systémem

Guide de mise en route

Handbuch zum Einstieg mit dem System

Τα πρώτα βήματα με το σύστημά σας

Rozpoczęcie pracy z systemem

Начало работы с системой

Procedimientos iniciales con el sistema

Sistem Başlangıç Kılavuzu

תחילת העבודה עם המערכת





Dell PowerEdge  
T110 II Systems

# Getting Started With Your System

Regulatory Model E11S Series



# Notes, Cautions, and Warnings



**NOTE:** A NOTE indicates important information that helps you make better use of your computer.



**CAUTION:** A CAUTION indicates potential damage to hardware or loss of data if instructions are not followed.



**WARNING:** A WARNING indicates a potential for property damage, personal injury, or death.

---

**Information in this publication is subject to change without notice.**

**© 2010 Dell Inc. All rights reserved.**

Reproduction of these materials in any manner whatsoever without the written permission of Dell Inc. is strictly forbidden.

Trademarks used in this text: Dell™, the DELL logo, and PowerEdge™ are trademarks of Dell Inc. Intel® and Xeon® are registered trademarks of Intel Corporation in the U.S. and other countries. Microsoft® and Windows Server® are either trademarks or registered trademarks of Microsoft Corporation in the United States and/or other countries. Red Hat® and Red Hat Enterprise Linux® are registered trademarks of Red Hat, Inc. in the United States and other countries. VMware® is a registered trademark of VMWare, Inc. in the United States or other countries. Citrix® and XenServer® are registered trademarks of Citrix Systems, Inc. in the United States and/or other countries. SUSE™ is a trademark of Novell, Inc. in the United States and other countries.

Other trademarks and trade names may be used in this publication to refer to either the entities claiming the marks and names or their products. Dell Inc. disclaims any proprietary interest in trademarks and trade names other than its own.

**Regulatory Model: E11S Series**

**December 2010 P/N 8GWVM Rev. A00**

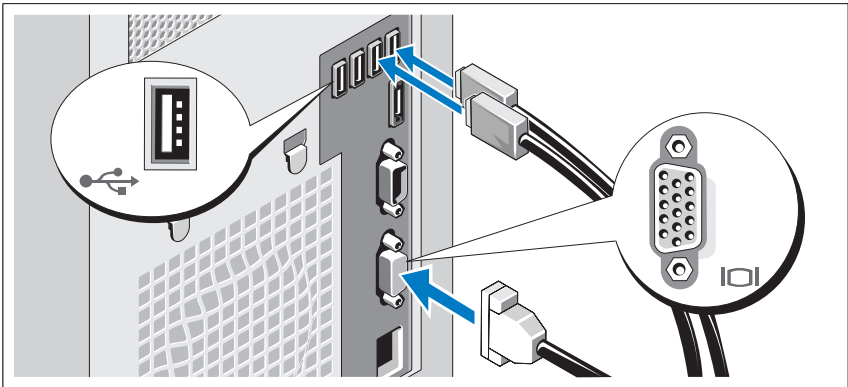
# Installation and Configuration

**⚠ WARNING:** Before performing the following procedure, review the safety instructions that came with the system.

## Unpacking the System

Unpack your system and identify each item.

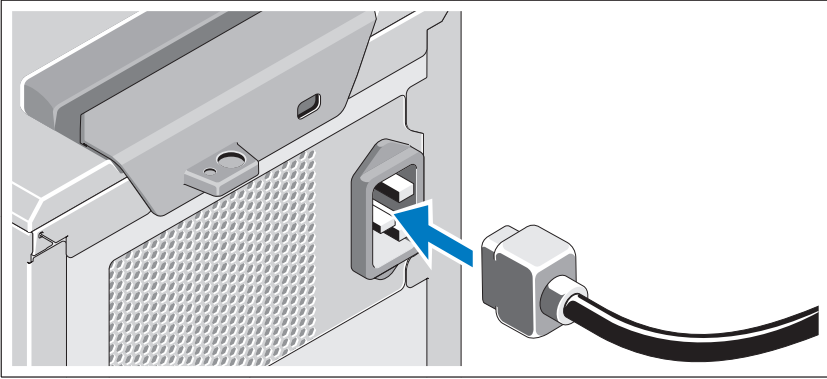
## Optional—Connecting the Keyboard, Mouse, and Monitor



Connect the keyboard, mouse, and monitor (optional).

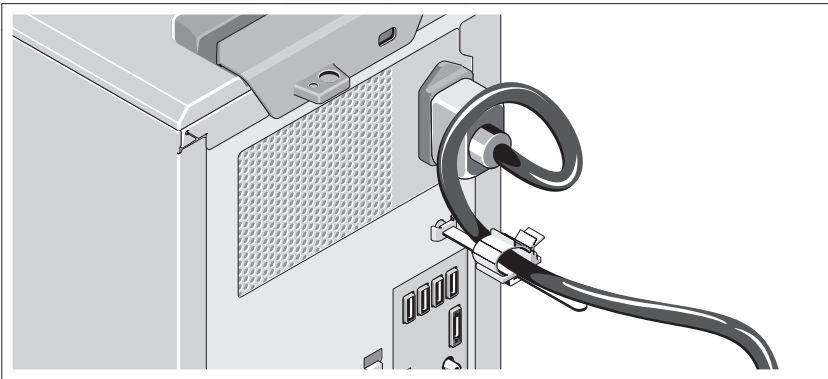
The connectors on the back of your system have icons indicating which cable to plug into each connector. Be sure to tighten the screws (if any) on the monitor's cable connector.

## Connecting the Power Cable



Connect the system's power cable to the system and, if a monitor is used, connect the monitor's power cable to the monitor.

## Securing the Power Cable



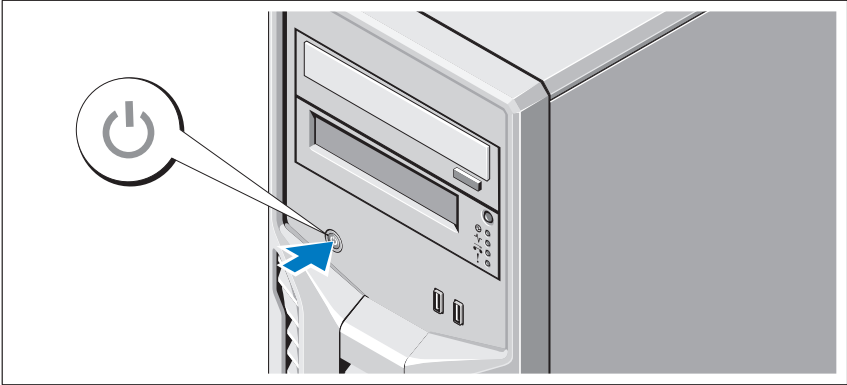
Bend the system power cable into a loop, as shown in the illustration, and attach to the cable clasp.

Plug the other end of the power cable into a grounded electrical outlet or a separate power source such as an uninterruptible power supply (UPS) or a power distribution unit (PDU).



**NOTE:** Ensure that the system is connected to a stand-alone power source with stable power supply for better performance.

## Turning On the System



Press the power button on the system. The power indicator should light.

## Complete the Operating System Setup

If you purchased a preinstalled operating system, see the operating system documentation that ships with your system. To install an operating system for the first time, see the installation and configuration documentation for your operating system. Be sure the operating system is installed before installing hardware or software not purchased with the system.

## Supported Operating Systems

- Microsoft Windows Small Business Server 2011 (x64) Standard and Essential Editions
- Microsoft Windows Server 2008 R2 SP1 (x64) Standard and Foundation Editions
- Microsoft Windows Server 2008 R2 (x64) Standard and Foundation Editions
- Microsoft Windows Server 2008 (x86) Standard Edition with SP2
- Microsoft Windows Server 2008 (x64) Standard Edition with SP2
- Microsoft Windows Server 2008 R2 SP1 (x64) with Hyper-V for Standard Edition

- Microsoft Windows Server 2008 SP2 (x64) with Hyper-V for Standard Edition
- Microsoft Windows Server 2008 R2 (x64) with Hyper-V for Standard Edition
- Red Hat Enterprise Linux Server 6.0 (x64)
- SUSE Linux Enterprise Server 11 SP1 (x64)
- VMware ESX Version 4.1 Update 1 (Classic)
- VMware ESXi Version 4.1 Update 1 (Embedded)
- Citrix XenServer v5.6 Feature Pack 1



**NOTE:** For the latest information on supported operating systems, see [support.dell.com](http://support.dell.com).

## Dell Software License Agreement

- Before using your system, please read the Dell Software License Agreement that came with your system.
- You must consider any CD, DVD, or diskette set of Dell installed software as BACKUP copies of the software installed on your system's hard-disk drive.
- If you do not accept the terms of the agreement, please call the customer assistance telephone number. For customers in the United States, call 800-WWW-DELL (800-999-3355). For customers outside the United States, visit [support.dell.com](http://support.dell.com) and select your country or region from the top of the page.



## Other Information You May Need



**WARNING:** See the safety and regulatory information that shipped with your system. Warranty information may be included within this document or as a separate document.

- The *Owner's Manual* provides information about system features and describes how to troubleshoot the system and install or replace system components. This document is available online at [support.dell.com/manuals](http://support.dell.com/manuals).
- Any media that ships with your system that provides documentation and tools for configuring and managing your system, including those pertaining to the operating system, system management, system updates, and system components that you purchased with your system.



**NOTE:** Always check for updates on [support.dell.com/manuals](http://support.dell.com/manuals) and read the updates first because they often supersede information in other documents.

## Obtaining Technical Assistance

If you do not understand a procedure in this guide or if the system does not perform as expected, see your *Owner's Manual*. Dell offers comprehensive hardware training and certification. See [dell.com/training](http://dell.com/training) for more information. This service may not be offered in all locations.

# Technical Specifications

---

## Processor

---

Processor type	One Intel Xeon processor E3-1200 product family or One Intel Core i3-2100 product family or One Intel Pentium processor (when available)
----------------	------------------------------------------------------------------------------------------------------------------------------------------------------

---

## Expansion Bus

---

Bus type	PCI Express Generation 2
Expansion slots	Slot 1: PCIe x8 (x8 routing), half-length Slot 2: PCIe x16 (x8 routing), full-length Slot 3: PCIe x8 (x4 routing), half-length Slot 4: PCIe x1 (x1 routing), half-length

---

## Memory

---

Architecture	1066 MHz or 1333 MHz DDR3 unbuffered Error Correcting Code (ECC) DIMMs
Memory module sockets	Four 240-pin
Memory module capacities	1 GB, 2 GB, 4 GB, or 8 GB
Minimum RAM	1 GB
Maximum RAM	32 GB

---

## Drives

---

Hard drives	Up to four 3.5-inch, cabled SAS or SATA internal drives
Optical drive	Optional internal SATA DVD-ROM or SATA DVD+/-RW  Optional external USB DVD-ROM <b>NOTE:</b> DVD devices are data only.
Tape drive	One optional internal half-height tape backup device

---

**Connectors**

---

**Back**

NIC	One RJ-45 (for integrated 1 GB NIC)
Serial	9-pin, DTE, 16550-compatible
USB	Four 4-pin, USB 2.0-compliant
Video	15-pin VGA
eSATA	One 7-pin connector

**Front**

USB	Two 4-pin, USB 2.0-compliant
-----	------------------------------

**Internal**

USB	Two 4-pin, USB 2.0-compliant
-----	------------------------------

---

**Video**

---

Video type	Matrox G200, integrated in Winbond WPCM450
Video memory	8 MB

---

**Power**

---

**AC power supply (per power supply)**

Wattage	305 W
Voltage	100 VAC–240 VAC, 50 Hz/60 Hz, 9.0 A–4.5 A
Heat dissipation	1300 BTU/hr maximum
Maximum inrush current	Under typical line conditions and over the entire system ambient operating range, the inrush current may reach 35 A per power supply for 10 ms or less.

**Batteries**

System battery	CR 2032 3.0-V lithium coin cell
----------------	---------------------------------

---

**Physical**

---

Height	42.03 cm (16.55 in)
Width	18.90 cm (7.44 in)
Depth	46.38 cm (18.25 in)
Weight	16.1 kg (35.49 lb)

---

**Environmental**

---

**NOTE:** For additional information about environmental measurements for specific system configurations, see [dell.com/environmental\\_datasheets](http://dell.com/environmental_datasheets).

**Temperature**

Operating 10 °C to 35 °C (50 °F to 95 °F) with a maximum temperature gradation of 10 °C per hour

**NOTE:** For altitudes above 2950 feet, the maximum operating temperature is derated 1 °F/550 ft.

Storage -40 °C to 65 °C (-40 °F to 149 °F) with a maximum temperature gradation of 20 °C per hour

**Relative humidity**

Operating 20% to 80% (noncondensing) with a maximum humidity gradation of 10% per hour

Storage 5% to 95% (noncondensing)

**Maximum vibration**

Operating 0.26 Grms at 5 Hz–350 Hz for 15 min

Storage 1.87 Grms at 10 Hz–500 Hz for 15 min

---

**Environmental (continued)**

---

**Maximum shock**

Operating	One shock pulse in the positive z axis (one pulse on each side of the system) of 31 G for 2.6 ms in the operational orientation
Storage	Six consecutively executed shock pulses in the positive and negative x, y, and z axes (one pulse on each side of the system) of 71 G for up to 2 ms  Six consecutively executed shock pulses in the positive and negative x, y, and z axes (one pulse on each side of the system) of 32 G faired square wave pulse with velocity change at 270 inches/second (686 centimeters/second)

**Altitude**

Operating	-16 m to 3,048 m (-50 ft to 10,000 ft)  <b>NOTE:</b> For altitudes above 2950 feet, the maximum operating temperature is derated 1 °F/550 ft.
Storage	-16 m to 10,600 m (-50 ft to 35,000 ft)

**Airborne contaminant level**

Class	G1 as defined by ISA-S71.04-1985
-------	----------------------------------

---




Systemy Dell  
PowerEdge T110 II

# Začínáme se systémem


Regulatorní model: Řada E11S



# Poznámky a upozornění

 **POZNÁMKA:** POZNÁMKA označuje důležité informace, které pomáhají lepšímu využití počítače.

 **UPOZORNĚNÍ:** UPOZORNĚNÍ poukazuje na možnost poškození hardwaru nebo ztráty dat v případě nedodržení pokynů.

 **VAROVÁNÍ:** VAROVÁNÍ upozorňuje na potenciální nebezpečí poškození majetku, úrazu nebo smrti.

---

**Informace v této publikaci se mohou bez předchozího upozornění změnit.**

**© 2010 Dell Inc. Všechna práva vyhrazena.**

Jakákoli reprodukce těchto materiálů bez písemného povolení společnosti Dell Inc. je přísně zakázána.

Ochranné známky použité v tomto textu: Dell™, logo DELL a PowerEdge™ jsou ochranné známky společnosti Dell Inc. Intel® a Xeon® jsou registrované ochranné známky společnosti Intel Corporation v USA a dalších zemích. Microsoft® a Windows Server® jsou ochranné známky nebo registrované ochranné známky společnosti Microsoft Corporation v USA a dalších zemích. Red Hat® a Red Hat Enterprise Linux® jsou registrované ochranné známky společnosti Red Hat, Inc. v USA a dalších zemích. VMware® je registrovaná ochranná známka společnosti VMware, Inc. v USA a dalších zemích. Citrix® a XenServer® jsou registrované ochranné známky společnosti Citrix Systems, Inc. v USA a dalších zemích. SUSE™ je ochranná známka společnosti Novell, Inc. v USA a dalších zemích.

V této publikaci mohou být použity další ochranné známky a obchodní názvy s odkazem na společnosti vlastníci tyto známky a názvy nebo na jejich produkty. Společnost Dell Inc. nemá vlastnické zájmy vůči ochranným známkám a obchodním názvům jiným než svým vlastním.

Regulační model: Řada E11S

Prosinec 2010 Č. dílu 8GWVM Rev. A00



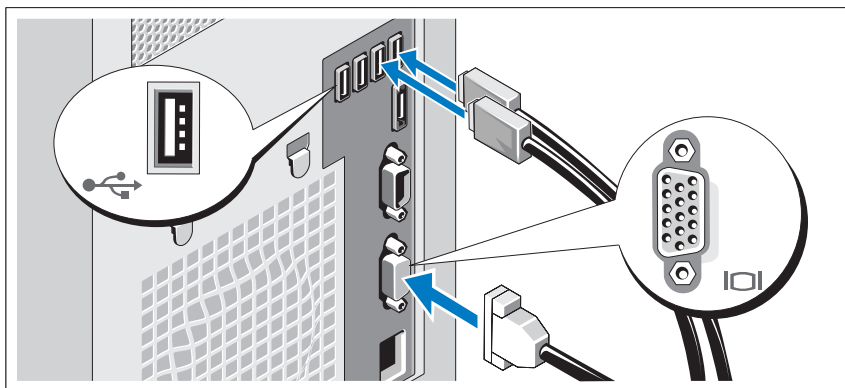
# Instalace a konfigurace

**!** **VAROVÁNÍ:** Před provedením následujícího postupu si prostudujte bezpečnostní pokyny dodané se systémem.

## Rozbalení systému

Rozbalte systém a identifikujte jeho jednotlivé součásti.

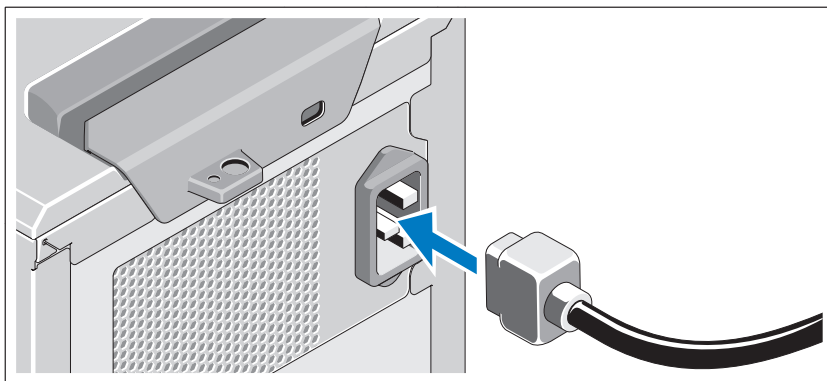
## Volitelné - připojení klávesnice, myši a monitoru



Připojte klávesnici, myš a monitor (volitelné).

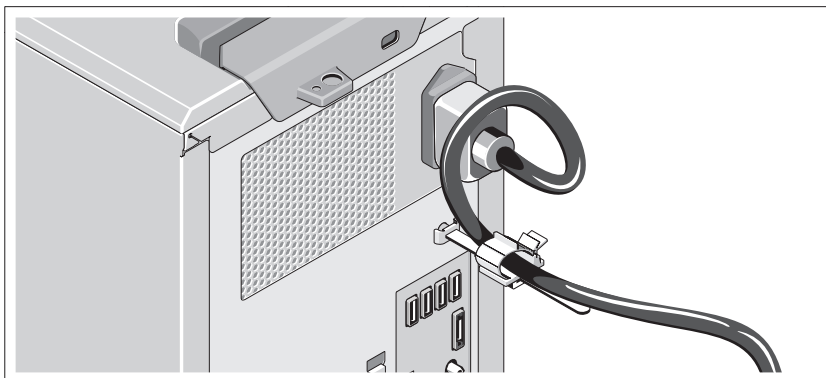
Konektory na zadní straně systému mají ikony znázorňující, který kabel se má připojit ke kterému konektoru. Zajistěte, aby šroubky na konektoru kabelu monitoru byly dobře dotaženy (je-li jimi konektor vybaven).

## Připojení napájecího kabelu



Připojte napájecí kabel k systému, a pokud používáte monitor, připojte napájecí kabel také k monitoru.

## Zajištění napájecího kabelu



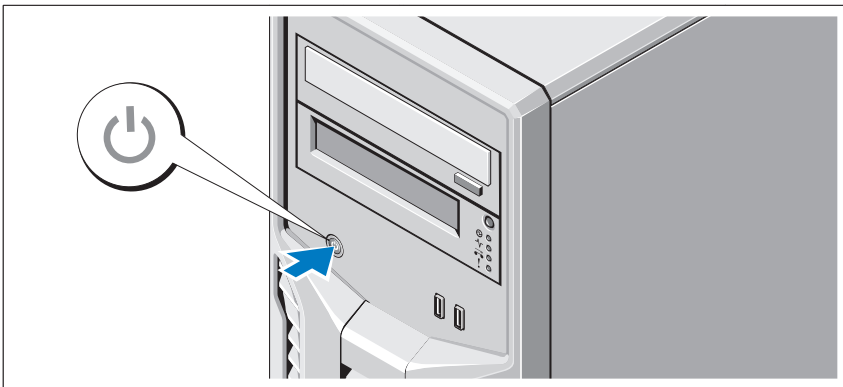
Udělejte na napájecím kabelu smyčku, jak je znázorněno na obrázku, a připevněte ho do příslušného úchytu.

Poté zasuňte druhý konec napájecího kabelu do uzemněné elektrické zásuvky nebo jej připojte k samostatnému zdroji napájení, například ke zdroji nepřerušitelného napájení (UPS) nebo jednotce rozvaděče (PDU).



**POZNÁMKA:** V zájmu lepšího výkonu připojujte systém vždy k samostatnému zdroji napájení se stabilní dodávkou proudu.

## Zapnutí systému



Stiskněte vypínač na systému. Měl by se rozsvítit indikátor napájení.

## Dokončení nastavení operačního systému

Pokud jste zakoupili předinstalovaný operační systém, prostudujte dokumentaci k operačnímu systému dodanou se systémem. Chcete-li provést první instalaci operačního systému, postupujte podle dokumentace k instalaci a konfiguraci operačního systému. Než začnete s instalací hardwaru či softwaru, který nebyl zakoupen společně se systémem, ujistěte se, že je nainstalován operační systém.

## Podporované operační systémy

- Microsoft Windows Small Business Server 2011 (x64), edice Standard a Essential
- Microsoft Windows Server 2008 R2 SP1 (x64), edice Standard a Foundation
- Microsoft Windows Server 2008 R2 (x64), edice Standard a Foundation
- Microsoft Windows Server 2008 (x86), edice Standard s aktualizací SP2
- Microsoft Windows Server 2008 (x64), edice Standard s aktualizací SP2
- Microsoft Windows Server 2008 R2 SP1 (x64) s technologií Hyper-V, edice Standard
- Microsoft Windows Server 2008 SP2 (x64) s technologií Hyper-V, edice Standard

- Microsoft Windows Server 2008 R2 (x64) s technologií Hyper-V, edice Standard
- Red Hat Enterprise Linux Server 6.0 (x64)
- SUSE Linux Enterprise Server 11 SP1 (x64)
- VMware ESX 4.1, aktualizace 1 (klasická edice)
- VMware ESXi 4.1, aktualizace 1 (integrovaná edice)
- Citrix XenServer 5.6 Feature Pack 1




**POZNÁMKA:** Nejnovější informace o podporovaných operačních systémech naleznete na webu **support.dell.com**.

## Licenční smlouva na software společnosti Dell

- Před použitím systému si přečtěte Licenční smlouvu na software společnosti Dell dodanou se systémem.
- Veškeré disky CD a DVD nebo sady disket nainstalovaného softwaru společnosti Dell je třeba považovat za ZÁLOŽNÍ kopie softwaru nainstalovaného na pevném disku systému.
- Pokud s podmínkami smlouvy nesouhlasíte, zavolejte na telefonní číslo oddělení pomoci zákazníkům. Pro zákazníky v USA je k dispozici telefonní číslo 800-WWW-DELL (800-999-3355). Zákazníci mimo USA mohou telefonní číslo najít na adrese **support.dell.com**, kde je třeba vybrat příslušnou zemi v horní části stránky.

## Další užitečné informace

 **VAROVÁNÍ:** Prostudujte si informace o bezpečnosti a předpisech, které byly dodány se systémem. Informace o záruce jsou součástí tohoto dokumentu nebo jsou přiloženy samostatně.

- *Příručka majitele* obsahuje informace o funkcích systému a popisuje řešení problémů se systémem a instalaci nebo výměnu komponent. Tento dokument je k dispozici online na adrese **support.dell.com/manuals**.
- Média dodaná se systémem obsahují dokumentaci a nástroje pro konfiguraci a správu systému. Mohou být dodána například média týkající se operačního systému, softwaru pro správu systému, aktualizací systému a komponent zakoupených se systémem.



**POZNÁMKA:** Vždy nejprve zkontrolujte a pročtěte aktualizace uvedené na adrese **support.dell.com/manuals**, protože tyto aktualizace často nahrazují informace v ostatních dokumentech.

## Odborná pomoc

Nerozumíte-li některému z postupů popsaných v této příručce nebo nepracuje-li systém podle očekávání, nahlédněte do *Příručky majitele*. Společnost Dell nabízí v souvislosti s hardwarem kompletní školení a certifikaci. Další informace naleznete na webových stránkách **dell.com/training**. Tato služba nemusí být nabízena ve všech regionech.

# Technické specifikace

---

## Procesor

---

Typ procesoru	Jeden procesor řady Intel Xeon E3-1200 nebo Jeden procesor řady Intel Core i3-2100 nebo Jeden procesor Intel Pentium (je-li k dispozici)
---------------	------------------------------------------------------------------------------------------------------------------------------------------------------

---

## Rozšiřovací sběrnice

---

Typ sběrnice	PCI Express 2. generace
Rozšiřovací sloty	Slot 1: PCIe x8 (směrování x8), poloviční délka Slot 2: PCIe x16 (směrování x8), plná délka Slot 3: PCIe x8 (směrování x4), poloviční délka Slot 4: PCIe x1 (směrování x1), poloviční délka

---

## Paměť

---

Architektura	Paměťové moduly DIMM s taktovací frekvencí 1066 nebo 1333 MHz, typ DDR3, bez vyrovnávací paměti, s ochranou ECC
Sloty pro paměťové moduly	Čtyři 240kolíkové
Kapacity paměťových modulů	1 GB, 2 GB, 4 GB nebo 8 GB
Minimum paměti RAM	1 GB
Maximum paměti RAM	32 GB

---

## Jednotky

---

Pevné disky	Až čtyři 3,5palcové interní disky SAS nebo SATA připojené kabelem
Optická jednotka	Volitelná interní jednotka SATA DVD-ROM nebo DVD+/-RW Volitelná externí jednotka USB DVD-ROM <b>POZNÁMKA:</b> Zařízení DVD jsou určena pouze pro data.
Pásková jednotka	Jedno volitelné interní páskové zálohovací zařízení poloviční výšky

---

## Konektory

---

### Vzadu

Síťové	Jeden RJ-45 (pro integrovanou síťovou kartu 1 Gb/s)
Sériový	9kolíkový, DTE, kompatibilní s normou 16550
USB	Čtyři 4kolíkové, USB 2.0
Video	15kolíkový VGA
eSATA	Jeden 7kolíkový konektor

### Vpředu

USB	Dva 4kolíkové, USB 2.0
-----	------------------------

### Interní

USB	Dva 4kolíkové, USB 2.0
-----	------------------------

---

## Video

---

Typ grafiky	Karta Matrox G200, integrovaná v řadiči Winbond WPCM450
Grafická paměť	8 MB

---

## Napájení

---

### Střídavý proud (na jeden napájecí zdroj)

Výkon	305 W
Napětí	100–240 V stř.; 50/60 Hz; 9,0–4,5 A
Odvod tepla	Maximálně 1300 BTU/hod.
Maximální nárazový proud	V typických podmínkách napájení a v celém provozním rozsahu systému může nárazový proud dosáhnout 35 A na jeden napájecí zdroj po dobu 10 ms nebo méně.

### Baterie

Systémová baterie	Lithium-iontová knoflíková baterie CR 2032 3,0 V
-------------------	--------------------------------------------------

---

## Rozměry

---

Výška	42,03 cm
Šířka	18,90 cm
Hloubka	46,38 cm
Hmotnost	16,1 kg

---

## Prostředí

---

**POZNÁMKA:** Další informace o měřených údajích prostředí najdete pro jednotlivé systémové konfigurace na adrese [dell.com/environmental\\_datasheets](https://www.dell.com/environmental_datasheets).

### Teplota

Provozní 10 až 35 °C s maximálním nárůstem teploty o 10 °C za hodinu

**POZNÁMKA:** V nadmořských výškách nad 900 metrů je maximální provozní teplota snížena o 1 °C na každých 300 metrů.

Skladovací -40 až 65 °C s maximálním nárůstem teploty o 20 °C za hodinu

### Relativní vlhkost

Provozní 20 až 80 % (bez kondenzace) s maximálním nárůstem vlhkosti o 10 % za hodinu

Skladovací 5 až 95 % (bez kondenzace)

### Maximální vibrace

Provozní 0,26 g při 5–350 Hz po dobu 15 minut

Skladovací 1,87 g při 10–500 Hz po dobu 15 minut



---

## Prostředí (pokračování)

---

### Maximální ráz

Provozní	Jeden rázový impuls v kladné ose z (jeden impuls na každé straně systému) o síle 31 G v délce do 2,6 ms v provozní orientaci
Skladovací	Šest po sobě jdoucích rázových impulsů v kladné i záporné ose x, y a z (jeden impuls na každé straně systému) o síle 71 G v délce do 2 ms Šest po sobě jdoucích rázových impulsů v kladné i záporné ose x, y a z (jeden impuls na každé straně systému) o síle 32 G pro impuls s průběhem sladěné obdélníkové vlny se změnou rychlosti 6,86 m/s

### Nadmořská výška

Provozní	-16 až 3 048 m <b>POZNÁMKA:</b> V nadmořských výškách nad 900 metrů je maximální provozní teplota snížena o 1 °C na každých 300 metrů.
Skladovací	-16 až 10 600 m

### Úroveň uvolňování znečišťujících látek do vzduchu

Třída	G1 dle normy ISA-S71.04-1985
-------	------------------------------

---



Systemes Dell  
PowerEdge T110 II  
Guide de mise en route



# Remarques, précautions et avertissements



**REMARQUE** : Une REMARQUE indique des informations importantes qui peuvent vous aider à mieux utiliser votre ordinateur.



**PRÉCAUTION** : Une PRÉCAUTION indique un risque d'endommagement du matériel ou de perte de données en cas de non respect des instructions.



**AVERTISSEMENT** : Un AVERTISSEMENT indique un risque d'endommagement du matériel, de blessure corporelle ou de mort.

---

Les informations que contient cette publication sont sujettes à modification sans préavis.

© 2010 Dell Inc. Tous droits réservés.

La reproduction de ce document de quelque manière que ce soit sans l'autorisation écrite de Dell Inc. est strictement interdite.

Marques utilisées dans ce document : Dell™, le logo DELL et PowerEdge™ sont des marques de Dell Inc. Intel® et Xeon® sont des marques déposées d'Intel Corporation aux États-Unis et dans d'autres pays. Microsoft® et Windows Server® sont des marques ou des marques déposées de Microsoft Corporation aux États-Unis et/ou dans d'autres pays. Red Hat® et Red Hat Enterprise Linux® sont des marques déposées de Red Hat, Inc. aux États-Unis et dans d'autres pays. VMware® est une marque déposée de VMware, Inc. aux États-Unis et dans d'autres pays. Citrix® et XenServer® sont des marques déposées de Citrix Systems, Inc. aux États-Unis et/ou dans d'autres pays. SUSE™ est une marque de Novell, Inc. aux États-Unis et dans d'autres pays.

D'autres marques et noms commerciaux peuvent être utilisés dans ce document pour faire référence aux entités se réclamant de ces marques et de ces noms ou à leurs produits. Dell Inc. rejette tout intérêt propriétaire dans les marques et les noms commerciaux autres que les siens.

Modèle de réglementation : série E11S

Décembre 2010 N/P 8GWVM Rév. A00

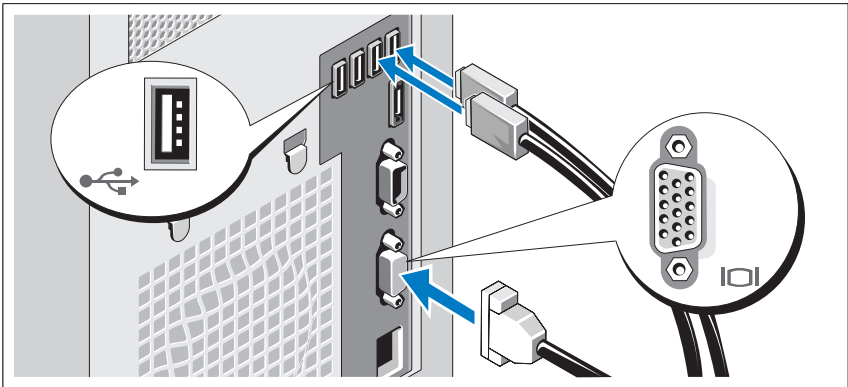
# Installation et configuration

**⚠ AVERTISSEMENT :** Avant d'exécuter la procédure ci-dessous, lisez les consignes de sécurité fournies avec le système.

## Déballage du système

Sortez le système de son emballage et identifiez chaque élément.

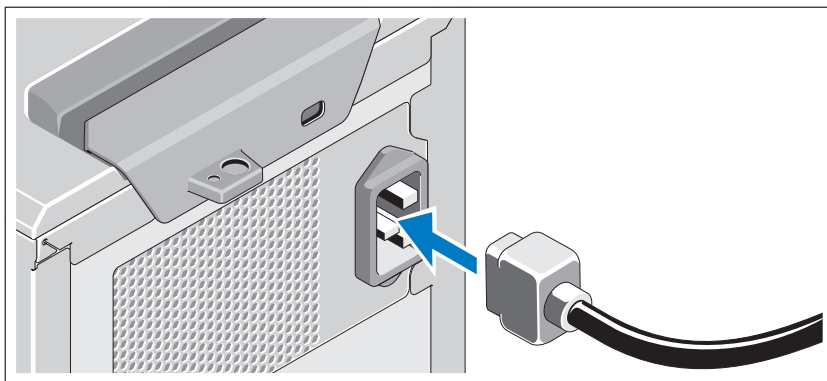
## Facultatif : connexion du clavier, de la souris et du moniteur



Connectez le clavier, la souris et le moniteur (facultatif).

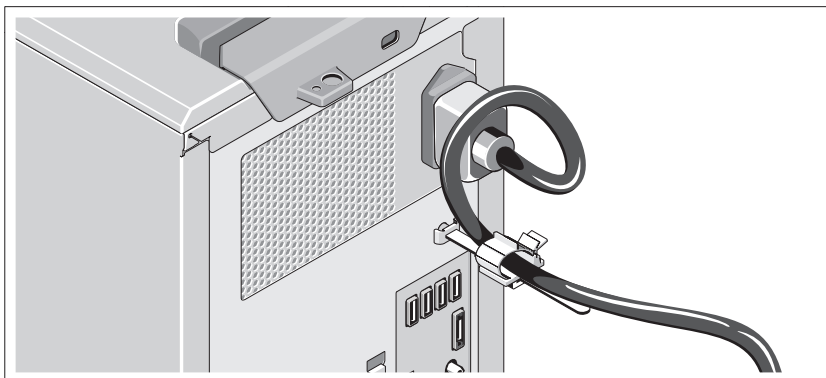
Aidez-vous des icônes des connecteurs situés à l'arrière du système pour savoir où insérer chaque câble. N'oubliez pas de serrer les vis situées sur le connecteur du câble du moniteur, s'il en est équipé.

## Branchement du câble d'alimentation



Branchez le câble d'alimentation au système et, si vous utilisez un moniteur, branchez son câble d'alimentation.

## Fixation du câble d'alimentation



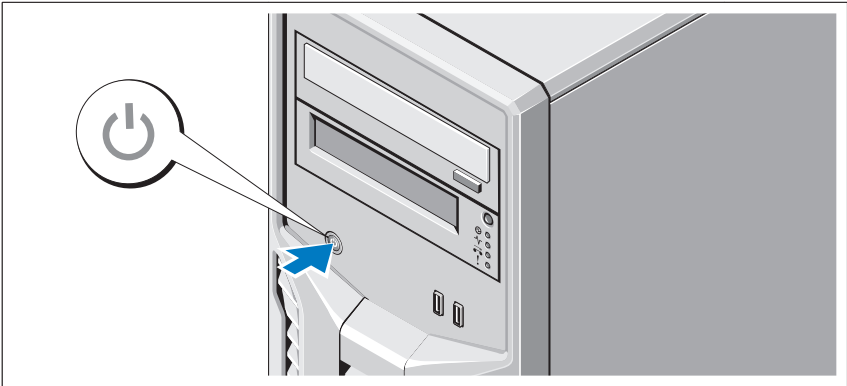
Faites une boucle comme indiqué dans l'illustration et insérez le câble d'alimentation du système dans le clip.

Branchez ensuite l'autre extrémité du câble sur une prise de courant mise à la terre ou sur une source d'alimentation autonome (onduleur ou unité de distribution de l'alimentation).



**REMARQUE :** Vérifiez que le système est relié à une source d'alimentation autonome et stable (pour de meilleures performances).

## Mise sous tension du système



Appuyez sur le bouton de mise sous tension du système. Le voyant d'alimentation s'allume.

## Finalisation de l'installation du système d'exploitation

Si vous avez acheté un système d'exploitation préinstallé, consultez la documentation connexe fournie avec le système. Voir la documentation relative à l'installation et à la configuration du système d'exploitation si vous installez celui-ci pour la première fois. Veillez à installer le système d'exploitation avant tout élément matériel ou logiciel acheté séparément.

## Systèmes d'exploitation pris en charge

- Microsoft Windows Small Business Server 2011, éditions Standard et Essential (x64)
- Microsoft Windows Server 2008 R2 SP1, éditions Standard et Foundation (x64)
- Microsoft Windows Server 2008 R2, éditions Standard et Foundation (x64)
- Microsoft Windows Server 2008, édition Standard (x86) avec SP2
- Microsoft Windows Server 2008, édition Standard (x64) avec SP2

- Microsoft Windows Server 2008 R2 SP1 (x64) avec système Hyper-V pour l'édition Standard
- Microsoft Windows Server 2008 SP2 (x64) avec système Hyper-V pour l'édition Standard
- Microsoft Windows Server 2008 R2 (x64) avec système Hyper-V pour l'édition Standard
- Red Hat Enterprise Linux Server 6.0 (x64)
- SUSE Linux Enterprise Server 11 SP1 (x64)
- Mise à jour 1 de VMware ESX 4.1 (classique)
- Mise à jour 1 de VMware ESXi 4.1 (intégrée)
- Pack de fonctionnalités 1 de Citrix XenServer v5.6



**REMARQUE :** Pour obtenir les dernières informations sur les systèmes d'exploitation pris en charge, rendez-vous sur le site [support.dell.com](http://support.dell.com).

## Contrat de licence des logiciels Dell

- Avant d'utiliser votre système, veuillez lire le contrat de licence du logiciel Dell livré avec votre système.
- Vous devez considérer n'importe quel CD, DVD, ou ensemble de disquettes de logiciel installé par Dell comme copies de SAUVEGARDE du logiciel installé sur le lecteur de disque dur de votre système.
- Si vous n'acceptez pas les conditions du contrat, veuillez appeler le numéro de téléphone du service clientèle. Aux États-Unis, appelez le 800-WWW-DELL (800-999-3355). Les clients hors des États-Unis sont invités à se rendre sur [support.dell.com](http://support.dell.com) et choisir leur pays ou région en haut de la page.



## Autres informations utiles



**AVERTISSEMENT :** Reportez-vous aux informations sur la sécurité et les réglementations qui accompagnent votre système. Les informations sur la garantie se trouvent dans ce document ou dans un document distinct.

- Le document *Owner's Manual* (Manuel du propriétaire) contient des informations sur les caractéristiques du système, ainsi que des instructions relatives au dépannage et à l'installation ou au remplacement de composants. Il est disponible en ligne sur le site [support.dell.com/manuals](http://support.dell.com/manuals).
- Tous les supports fournis avec le système contiennent de la documentation et des outils permettant de configurer et de gérer le système, notamment les supports du système d'exploitation, du logiciel de gestion du système, des mises à jour système et des composants système que vous avez achetés avec le système.



**REMARQUE :** Vérifiez toujours si des mises à jour sont disponibles sur le site [support.dell.com/manuals](http://support.dell.com/manuals) et lisez-les en premier, car elles remplacent souvent les informations que contiennent les autres documents.

## Obtention d'une assistance technique

Si vous ne comprenez pas une procédure décrite dans ce guide ou si le système ne réagit pas comme prévu, reportez-vous au document *Owner's Manual* (Manuel du propriétaire). Dell offre une formation exhaustive et une certification sur le matériel. Consultez [dell.com/training](http://dell.com/training) pour de plus amples informations. Ce service n'est disponible que dans certains pays.

# Caractéristiques techniques

---

## Processeur

---

Type de processeur	Une famille de produits du processeur Intel Xeon E3-1200 ou Une famille de produits Intel Core i3-2100 ou Un compilateur Intel Pentium (si disponible)
--------------------	--------------------------------------------------------------------------------------------------------------------------------------------------------------------

---

## Bus d'extension

---

Type de bus	PCI Express 2ème génération
Logements d'extension	Logement 1 : PCIe x8 (routage x8) demi-longueur Logement 2 : PCIe x16 (routage x8) pleine longueur Logement 3 : PCIe x8 (routage x4) demi-longueur Logement 4 : PCIe x1 (routage x1) demi-longueur

---

## Mémoire

---

Architecture	Barrettes de mémoire ECC (code de correction d'erreur) DDR3 cadencées à 1 066 ou 1 333 MHz sans tampon
Connecteurs de barrettes de mémoire	Quatre supports à 240 broches
Capacité des barrettes de mémoire	1 Go, 2 Go, 4 Go ou 8 Go
RAM minimale	1 Go
RAM maximale	32 Go

---

<b>Lecteurs</b>	
Disques durs	Jusqu'à quatre lecteurs SAS ou SATA internes de 3,5 pouces avec câble
Lecteur optique	Un lecteur de DVD-ROM SATA interne ou DVD+/-RW SATA (en option) Un lecteur de DVD-ROM USB externe (en option) <b>REMARQUE :</b> Les périphériques DVD sont prévus uniquement pour l'enregistrement de données.
Lecteur de bande	Une unité interne de sauvegarde sur bande, mi-hauteur (en option)

---

<b>Connecteurs</b>	
<b>Arrière</b>	
Carte réseau	Un connecteur RJ-45 (pour cartes réseau intégrées 1 Gigabit)
Série	Un connecteur DTE à 9 broches, compatible 16550
USB	Quatre connecteurs à 4 broches, compatibles USB 2.0
Vidéo	Un connecteur VGA à 15 broches
eSATA	Un connecteur à 7 broches
<b>Avant</b>	
USB	Deux connecteurs à 4 broches, compatibles USB 2.0
<b>Interne</b>	
USB	Deux connecteurs à 4 broches, compatibles USB 2.0

---

<b>Vidéo</b>	
Type de vidéo	Matrox G 200, intégré dans Winbond WPCM450
Mémoire vidéo	8 Mo

---

---

## Alimentation

---

### Alimentation secteur CA (par bloc d'alimentation)

Puissance	305 W
Tension	100 VAC-240 VCA, 50 Hz/60 hertz, 9 A-4,5 A
Dissipation thermique	Maximum de 1 300 BTU/h
Appel de courant maximal	Dans des conditions de ligne typiques et dans toute la gamme ambiante de fonctionnement du système, l'appel de courant peut atteindre 35 A par bloc d'alimentation pendant un maximum de 10 ms.

### Piles

Pile du système	Pile bouton au lithium CR 2032 (3 V)
-----------------	--------------------------------------

---

## Caractéristiques physiques

---

Hauteur	42,03 cm (16,55 pouces)
Largeur	18,9 cm (7,44 pouces)
Profondeur	46,38 cm (18,25 pouces)
Poids	16,1 kg (35,49 livres)

---

## Environnement

---

**REMARQUE :** Pour plus d'informations concernant les mesures environnementales liées à différentes configurations spécifiques, rendez-vous sur [dell.com/environmental\\_datasheets](http://dell.com/environmental_datasheets).

### Température

En fonctionnement	De 10 à 35 °C (de 50 à 95 °F) avec un gradient thermique maximal de 10 °C par heure
-------------------	-------------------------------------------------------------------------------------

**REMARQUE :** Pour les altitudes supérieures à 900 mètres, la température maximale de fonctionnement est réduite de 1 °C tous les 300 mètres.

Stockage	De -40 à 65 °C (de -40 à 149 °F) avec un gradient thermique maximal de 20 °C par heure
----------	----------------------------------------------------------------------------------------

---

## Environnement *(suite)*

---

### Humidité relative

En fonctionnement	De 20 à 80 % (sans condensation) avec un gradient d'humidité maximal de 10 % par heure
Stockage	De 5 à 95 % (sans condensation)

### Tolérance maximale aux vibrations

En fonctionnement	0,26 Grms avec un balayage de 5 à 350 Hz pendant 15 mn
Stockage	1,87 Grms avec un balayage de 10 à 500 Hz pendant 15 mn

### Choc maximal

En fonctionnement	Un choc de 31 G pendant 2,6 ms sur l'axe z positif (une impulsion de chaque côté du système) pour un système installé dans la position de fonctionnement
Stockage	Six chocs consécutifs de 71 G pendant un maximum de 2 ms en positif et négatif sur les axes x, y et z (une impulsion de chaque côté du système)  Six chocs consécutifs sur les axes x, y et z en positif et négatif (une impulsion de chaque côté du système) d'impulsion d'onde carrée de 32 G avec un changement de vitesse de 686 cm/s (270 po/s)

### Altitude

En fonctionnement	De -16 à 3 048 m (de -50 à 10 000 pieds) <b>REMARQUE :</b> Pour les altitudes supérieures à 900 mètres, la température maximale de fonctionnement est réduite de 1 °C tous les 300 mètres.
Stockage	De -16 à 10 600 m (-50 à 35 000 pieds)

### Contaminants en suspension dans l'air

Classe	G1 selon la norme ISA-S71.04-1985
--------	-----------------------------------

---



Dell PowerEdge  
T110 II Systeme

# Handbuch zum Einstieg mit dem System

Genormtes Modell E11S-Reihe



# Anmerkungen, Vorsichtshinweise und Warnungen



**ANMERKUNG:** Eine ANMERKUNG macht auf wichtige Informationen aufmerksam, mit denen Sie den Computer besser einsetzen können.



**VORSICHTSHINWEIS:** Ein VORSICHTSHINWEIS macht darauf aufmerksam, dass bei Nichtbefolgung von Anweisungen eine mögliche Beschädigung der Hardware oder ein Verlust von Daten droht.



**WARNUNG:** Eine WARNUNG zeigt Gefahrenquellen an, die materielle Schäden, Verletzungen oder sogar den Tod von Personen zur Folge haben können.

---

**Informationen in dieser Publikation sind Änderungen vorbehalten.  
© 2010 Dell Inc. Alle Rechte vorbehalten.**

Die Vervielfältigung dieser Materialien in jeglicher Weise ohne vorherige schriftliche Genehmigung von Dell Inc. ist strengstens untersagt.

In diesem Text verwendete Marken: Dell™, das DELL Logo und PowerEdge™ sind Marken von Dell Inc. Intel® und Xeon® sind eingetragene Marken der Intel Corporation in den USA und anderen Ländern. Microsoft® und Windows Server® sind entweder Markenzeichen, oder eingetragene Markenzeichen der Microsoft Corporation in den USA und/oder anderen Ländern. Red Hat® und Red Hat Enterprise Linux® sind eingetragene Marken von Red Hat, Inc. in den USA und anderen Ländern. VMware® ist eine eingetragene Marke von VMware, Inc. in den USA oder anderen Ländern. Citrix® und XenServer® sind eingetragene Marken von Citrix Systems, Inc. in den USA und/oder anderen Ländern. SUSE™ ist eine Marke von Novell, Inc. in den USA und anderen Ländern.

Andere in diesem Dokument möglicherweise verwendete Marken und Handelsbezeichnungen beziehen sich auf die entsprechenden Eigentümer oder deren Produkte. Dell Inc. erhebt keinen Anspruch auf Markenzeichen und Handelsbezeichnungen mit Ausnahme der eigenen.

Genormtes Modell: E11S-Reihe

Dezember 2010    Teilenr. 8GWVM    Rev. A00



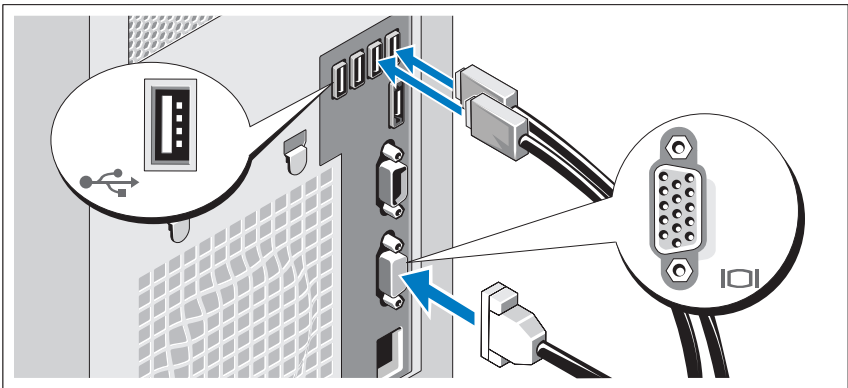
# Installation und Konfiguration

**! WARNUNG:** Lesen Sie vor dem Ausführen der folgenden Schritte die Sicherheitshinweise für das System.

## Auspacken des Systems

Entnehmen Sie das System der Verpackung und identifizieren Sie die einzelnen Komponenten.

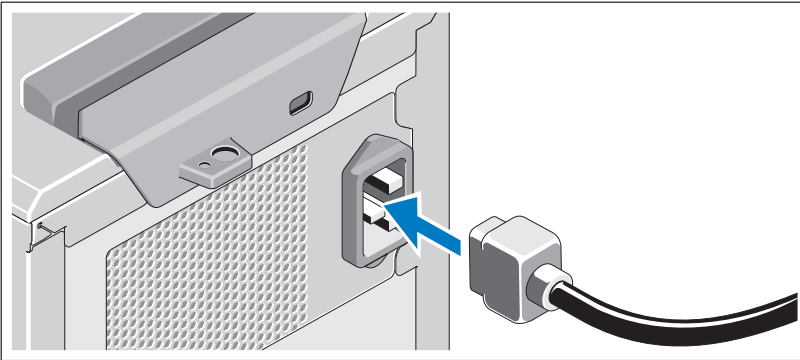
## Optional — Anschließen von Tastatur, Maus und Bildschirm



Schließen Sie die Tastatur, die Maus und den Bildschirm an (optional).

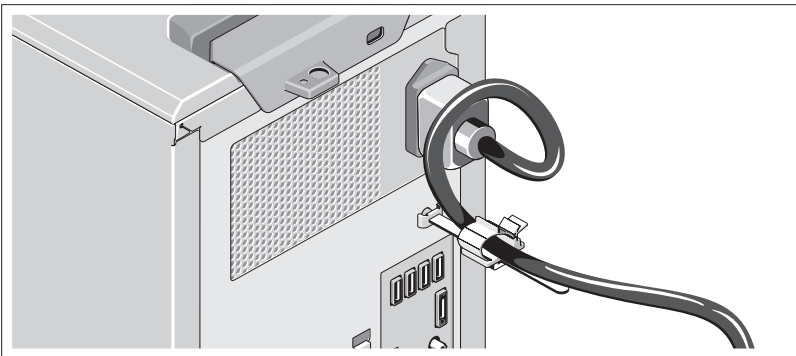
Die Anschlüsse auf der Rückseite des Systems sind mit Symbolen gekennzeichnet, mit denen sich die entsprechenden Kabel zuordnen lassen. Denken Sie daran, gegebenenfalls die Schrauben am Stecker des Bildschirmkabels festzuziehen.

## Anschließen des Netzstromkabels




Schließen Sie das Netzstromkabel am System an. Falls ein Bildschirm verwendet wird, schließen Sie auch hier das zugehörige Netzstromkabel an.

## Sichern des Netzstromkabels

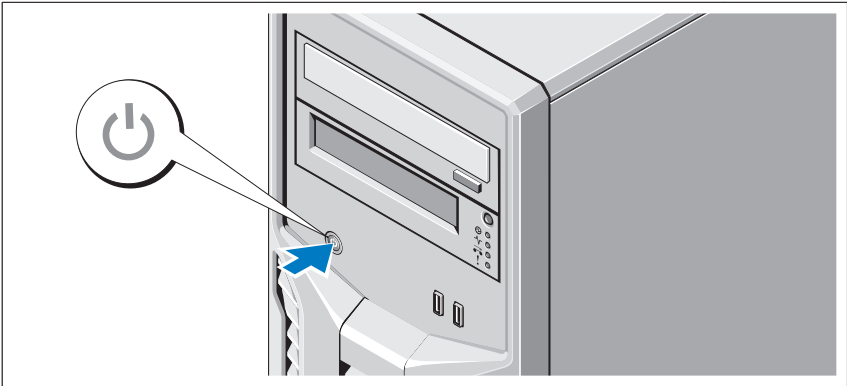


Bilden Sie mit dem Netzstromkabel wie abgebildet eine Schlaufe und befestigen Sie es an der Kabelklemme.

Verbinden Sie das andere Ende des Netzstromkabels mit einer geerdeten Steckdose oder einer separaten Spannungsquelle, etwa einer unterbrechungsfreien Stromversorgung (USV) oder einem Stromverteiler (PDU).

 **ANMERKUNG:** Stellen Sie sicher, dass das System an einer eigenständigen stabilen Stromversorgung angeschlossen ist, um eine optimale Leistung zu gewährleisten.

## Einschalten des Systems



Drücken Sie den Netzschalter am System. Daraufhin sollte die Betriebsanzeige aufleuchten.

## Abschließen des Betriebssystem-Setups

Wenn das Betriebssystem vorinstalliert ist, lesen Sie die zusammen mit dem System gelieferte Dokumentation zum Betriebssystem. Wenn Sie das Betriebssystem erstmals installieren, finden Sie weitere Hinweise in der Dokumentation zur Installation und Konfiguration des Betriebssystems. Das Betriebssystem muss installiert sein, bevor Sie andere, nicht zusammen mit dem System erworbene Hardware oder Software installieren.

## Unterstützte Betriebssysteme

- Microsoft Windows Small Business Server 2011 (x64) Standard und Essentials Edition
- Microsoft Windows Server 2008 R2 SP1 (x64) Standard und Foundation Edition
- Microsoft Windows Server 2008 R2 (x64) Standard und Foundation Edition
- Microsoft Windows Server 2008 (x86) Standard Edition mit SP2
- Microsoft Windows Server 2008 (x64) Standard Edition mit SP2

- Microsoft Windows Server 2008 R2 SP1 (x64) mit Hyper-V für Standard Edition
- Microsoft Windows Server 2008 SP2 (x64) mit Hyper-V für Standard Edition
- Microsoft Windows Server 2008 R2 (x64) mit Hyper-V für Standard Edition
- Red Hat Enterprise Linux Server 6.0 (x64)
- SUSE Linux Enterprise Server 11 SP1 (x64)
- VMware ESX Version 4.1 Update 1 (Classic)
- VMware ESXi Version 4.1 Update 1 (Embedded)
- Citrix XenServer v5.6 Feature Pack 1



**ANMERKUNG:** Die neuesten Informationen zu den unterstützten Betriebssystemen erhalten Sie unter [support.dell.com](http://support.dell.com).

## Dell Software-Lizenzvereinbarung

- Vor der Anwendung Ihres Systems lesen Sie bitte die Dell Software-Lizenzvereinbarung, die Sie mit Ihrem System erhalten haben.
- Sie müssen jede CD oder DVD und jeden Diskettensatz von installierter Dell Software als Sicherungskopien der Software betrachten, die auf der Festplatte Ihres Systems installiert ist.
- Wenn Sie die Vertragsbedingungen nicht akzeptieren, rufen Sie bitte die Kundenbetreuung an. Kunden in den USA können die Nummer 800-WWW-DELL (800-999-3355) anrufen. Kunden außerhalb der USA besuchen die Website [support.dell.com](http://support.dell.com) und wählen oben auf der Seite ihr Land oder ihre Region aus.

## Weitere nützliche Informationen



**WARNUNG:** Beachten Sie die Sicherheits- und Zulassungsbestimmungen, die mit dem Computer geliefert wurden. Garantieinformationen können möglicherweise als separates Dokument beigelegt sein.

- Im *Benutzerhandbuch* erhalten Sie Informationen über Systemfunktionen, zur Fehlerbehebung am System und zur Installation oder zum Austausch von Systemkomponenten. Sie finden dieses Dokument online unter [support.dell.com/manuals](http://support.dell.com/manuals).
- Alle im Lieferumfang des Systems enthaltenen Medien mit Dokumentationen und Hilfsmitteln zur Konfiguration und Verwaltung des Systems, insbesondere in Bezug auf Betriebssystem, Systemverwaltungssoftware, System-Updates und mit dem System erworbene Komponenten.



**ANMERKUNG:** Wenn auf der Website [support.dell.com/manuals](http://support.dell.com/manuals) aktualisierte Dokumente vorliegen, lesen Sie diese immer zuerst, da sie häufig Informationen in anderen Dokumenten ersetzen.

## Anfordern von technischer Unterstützung

Falls Sie einen Vorgang in diesem Handbuch nicht nachvollziehen können oder das System sich nicht wie erwartet verhält, ziehen Sie das *Benutzerhandbuch*. Dell bietet umfangreiche Hardware-Schulungen und Zertifizierungen an. Nähere Informationen erhalten Sie unter [dell.com/training](http://dell.com/training). Diese Dienstleistungen stehen unter Umständen nicht an allen Standorten zur Verfügung.

# Technische Daten

---

## Prozessor

---

Prozessortyp	Ein Intel Xeon Prozessor der Produktfamilie E3-1200 oder Ein Intel Core Prozessor der Produktfamilie i3-2100 oder Ein Intel Pentium Prozessor (wenn vorhanden)
--------------	----------------------------------------------------------------------------------------------------------------------------------------------------------------------------

---

## Erweiterungsbuss

---

Bustyp	PCI-Express (2. Generation)
Erweiterungssteckplätze	Steckplatz 1: PCIe x8 (x8-Routing), halbe Baulänge  Steckplatz 2: PCIe x16 (x8-Routing), volle Baulänge  Steckplatz 3: PCIe x8 (x4-Routing), halbe Baulänge  Steckplatz 4: PCIe x1 (x1-Routing), halbe Baulänge

---

## Speicher

---

Architektur	Ungepufferte ECC (Error Correcting Code) DDR3-DIMMs mit 1066 oder 1333 MHz.
Speichermodulsockel	Vier 240-polige Sockel
Kapazität der Speichermodule	1 GB, 2 GB, 4 GB oder 8 GB
RAM (mindestens)	1 GB
RAM (höchstens)	32 GB

---

## Laufwerke

---

Festplattenlaufwerke	Bis zu vier interne verkabelte SAS- oder SATA-Laufwerke (3,5 Zoll)
Optisches Laufwerk	Optionales internes SATA-DVD-ROM- oder SATA-DVD+/-RW-Laufwerk Optionales externes USB-DVD-ROM-Laufwerk <b>ANMERKUNG:</b> DVD-Geräte sind reine Datenlaufwerke.
Bandlaufwerk	Ein optionales internes Bandsicherungslaufwerk mit halber Bauhöhe

---

## Anschlüsse

---

### Rückseite

Netzwerkkarte	Ein RJ-45-Anschluss (für integrierte 1-GB-Netzwerkkarte)
Seriell	9-polig, DTE, 16550-kompatibel
USB	Vier 4-polige Anschlüsse, USB-2.0-konform
Grafikkarte	VGA, 15-polig
eSATA	Ein 7-poliger Anschluss

### Vorderseite

USB	Zwei 4-polige Anschlüsse, USB-2.0-konform
-----	-------------------------------------------

### Intern

USB	Zwei 4-polige Anschlüsse, USB-2.0-konform
-----	-------------------------------------------

---

## Grafikkarte

---

Grafikkartentyp	Matrox G200, integriert in Winbond WPCM450
Grafikspeicher	8 MB

---

## Stromversorgung

---

### Netzstromversorgung (je Netzteil)

Leistung	305 W
Spannung	100-240 V Wechselspannung, 50/60 Hz, 9,0-4,5 A

---

**Stromversorgung (fortgesetzt)**

---

Wärmeabgabe	maximal 1300 BTU/Std.
Maximaler Einschaltstrom	Unter typischen Leitungsbedingungen und über den gesamten Umgebungsbetriebsbereich des Systems kann der Einschaltstrom pro Netzteil (über einen Zeitraum von 10 ms oder weniger) 35 A erreichen.

**Batterien**

Systembatterie	Lithium-Knopfzelle CR 2032 (3,0 V)
----------------	------------------------------------

---

**Räumliche Abmessungen**

---

Höhe	42,03 cm (16,55 in)
Breite	18,90 cm (7,44 in)
Tiefe	46,38 cm (18,25 in)
Gewicht	16,1 kg (35,49lb)

---

**Umgebungsbedingungen**

---

**ANMERKUNG:** Weitere Informationen zu Umgebungsbedingungen für bestimmte Systemkonfigurationen finden Sie unter [dell.com/environmental\\_datasheets](http://dell.com/environmental_datasheets).

**Temperatur**

Betrieb	10° bis 35 °C mit einem maximalen Temperaturverlauf von 10 °C pro Stunde <b>ANMERKUNG:</b> Bei Höhen über 900 Meter verringert sich die maximale Betriebstemperatur um 1 °C/300 m.
Lagerung	-40 bis 65 °C bei einem maximalen Temperaturverlauf von 20 °C pro Stunde

**Relative Luftfeuchtigkeit**

Betrieb	20% bis 80% (nicht kondensierend) mit einem Anstieg der Luftfeuchtigkeit von 10 % pro Stunde
Lagerung	5 bis 95% (nicht kondensierend)



---

**Umgebungsbedingungen (fortgesetzt)**

---

**Zulässige Erschütterung**

Betrieb	0,26 g Effektivbeschleunigung (GRMS) bei 5-350 Hz, 15 min lang
Lagerung	1,87 g (eff.) bei 10-500 Hz, 15 min lang

**Zulässige Stoßeinwirkung**

Betrieb	Ein Stoß von 31 g in der positiven z-Achse (ein Stoß auf jeder Seite des Systems) über einen Zeitraum von 2,6 ms in der Betriebsrichtung
Lagerung	Sechs nacheinander ausgeführte Stöße mit 71 g von bis zu 2 ms Dauer in positiver und negativer X-, Y- und Z-Richtung (ein Stoß auf jeder Seite des Systems)  Sechs hintereinander ausgeführte Stöße mit 32 g (geglätteter Rechteckpuls) mit Geschwindigkeitsänderung von bis zu 686 cm/s in positiver und negativer X-, Y- und Z-Richtung (ein Stoß auf jeder Seite des Systems)

**Höhe über NN**

Betrieb	-16 bis 3.048 m  <b>ANMERKUNG:</b> Bei Höhen über 900 Meter verringert sich die maximale Betriebstemperatur um 1 °C/300 m.
Lagerung	-16 bis 10.600 m

**Luftverschmutzungsklasse**

Klasse	G1 gemäß ISA-S71.04-1985
--------	--------------------------

---



Dell PowerEdge  
Συστήματα T110 II

Τα πρώτα βήματα με  
το σύστημά σας

Ρυθμιστικό πρότυπο E11S Series



# Σημειώσεις, ειδοποιήσεις και προσοχές



**ΣΗΜΕΙΩΣΗ:** Η ΣΗΜΕΙΩΣΗ υποδεικνύει σημαντικές πληροφορίες που σας βοηθούν να χρησιμοποιείτε καλύτερα τον υπολογιστή σας.



**ΠΡΟΣΟΧΗ:** Η ΠΡΟΣΟΧΗ υποδηλώνει δυνητική ζημιά στο υλικό ή απώλεια δεδομένων, αν δεν ακολουθούνται οι οδηγίες.



**ΕΙΔΟΠΟΙΗΣΗ:** Η ΕΙΔΟΠΟΙΗΣΗ υποδηλώνει δυνητική υλική ζημιά, σωματική βλάβη ή θάνατο.

---

Οι πληροφορίες αυτής της δημοσίευσης υπόκεινται σε αλλαγές χωρίς ειδοποίηση.

© 2010 Dell Inc. Με επιφύλαξη όλων των δικαιωμάτων.

Απαγορεύεται αυστηρώς η αναπαραγωγή αυτών των υλικών με οποιονδήποτε τρόπο χωρίς την έγγραφη άδεια της Dell Inc.

Εμπορικά σήματα που χρησιμοποιούνται στο παρόν κείμενο: Η ονομασία Dell™, το λογότυπο DELL και η ονομασία PowerEdge™ είναι εμπορικά σήματα της Dell Inc. Οι ονομασίες Intel® και Xeon® είναι σήματα κατατεθέντα της Intel Corporation στις Η.Π.Α. και σε άλλες χώρες. Οι ονομασίες Microsoft® και Windows Server® είναι εμπορικά σήματα ή σήματα κατατεθέντα της Microsoft Corporation στις Ηνωμένες Πολιτείες ή/και σε άλλες χώρες. Οι ονομασίες Red Hat® και Red Hat Enterprise Linux® είναι σήματα κατατεθέντα της Red Hat, Inc. στις Ηνωμένες Πολιτείες και σε άλλες χώρες. Η ονομασία VMware® είναι σήμα κατατεθέν της VMware, Inc. στις Ηνωμένες Πολιτείες και άλλες χώρες. Οι ονομασίες Citrix® και XenServer® είναι είτε σήματα κατατεθέντα ή εμπορικά σήματα της Citrix System, Inc. στις Ηνωμένες πολιτείες ή/και άλλες χώρες. Η ονομασία SUSE™ είναι εμπορικό σήμα της Novell, Inc. στις Ηνωμένες Πολιτείες και σε άλλες χώρες.

Άλλα εμπορικά σήματα και εμπορικές ονομασίες μπορεί να χρησιμοποιούνται στην παρούσα έκδοση αναφερόμενα είτε στους κατόχους των σημάτων και των ονομάτων είτε στα προϊόντα τους. Η Dell Inc. παραιτείται από κάθε δικαίωμα σε εμπορικά σήματα και εμπορικές ονομασίες τρίτων.

**Ρυθμιστικό πρότυπο: E11S Series**

**Δεκέμβριος 2010 P/N 8GWVM Ανάθ. A00**

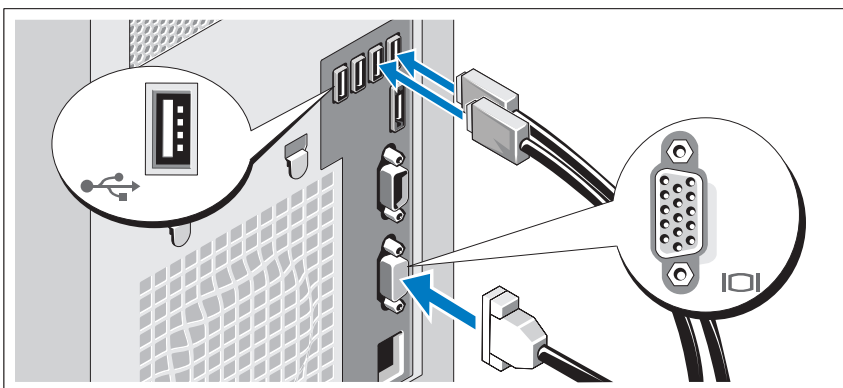
# Εγκατάσταση και διαμόρφωση

**!** **ΕΙΔΟΠΟΙΗΣΗ:** Προτού εκτελέσετε την παρακάτω διαδικασία, συμβουλευθείτε τις οδηγίες ασφάλειας που συνοδεύουν το σύστημά σας.

## Αποσυναρμολόγηση του συστήματος

Βγάλτε το σύστημά σας από τη συσκευασία του και αναγνωρίστε κάθε αντικείμενο.

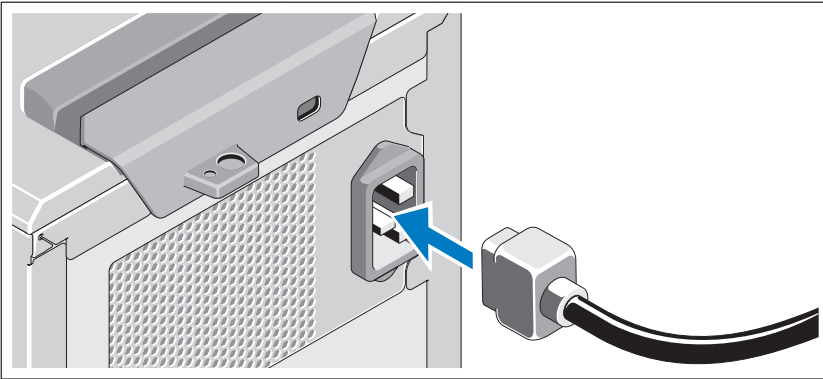
## Προαιρετική σύνδεση του πληκτρολογίου, του ποντικιού και της οθόνης



Συνδέστε το πληκτρολόγιο, το ποντίκι και την οθόνη (προαιρετικά).

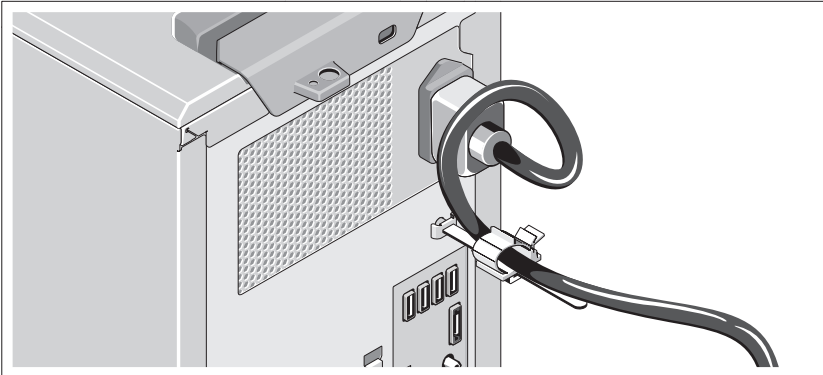
Οι θύρες στο πίσω μέρος του συστήματος έχουν εικονίδια τα οποία υποδεικνύουν το καλώδιο που συνδέεται σε κάθε θύρα. Πρέπει να σφίξετε τις βίδες (εάν υπάρχουν) στο συζευκτήρα καλωδίου της οθόνης.

## Σύνδεση του καλωδίου τροφοδοσίας



Συνδέστε το καλώδιο τροφοδοσίας του συστήματος στο σύστημα και, εάν χρησιμοποιείτε οθόνη, συνδέστε το καλώδιο τροφοδοσίας της οθόνης στην οθόνη.

## Στερέωση του καλωδίου τροφοδοσίας



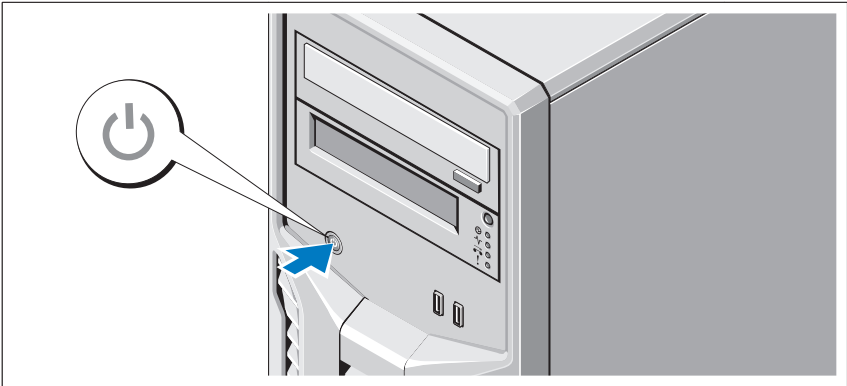
Κάμψτε το καλώδιο τροφοδοσίας του συστήματος σε μορφή βρόχου, όπως φαίνεται στην εικόνα και συνδέστε το στην αγκράφα του καλωδίου.

Συνδέστε το άλλο άκρο του καλωδίου τροφοδοσίας σε γειωμένη πρίζα ή σε ξεχωριστή πηγή ηλεκτρικού ρεύματος, π.χ. σε ένα σύστημα αδιάλειπτης τροφοδοσίας (UPS) ή μια μονάδα διανομής ρεύματος (PDU).



**ΣΗΜΕΙΩΣΗ:** Για καλύτερη απόδοση, εξασφαλίστε τη σύνδεση του συστήματος με αυτόνομη πηγή τροφοδοσίας.

## Ενεργοποίηση του συστήματος



Πατήστε το κουμπί λειτουργίας στο σύστημα. Η λυχνία λειτουργίας θα πρέπει να ανάψει.

## Ολοκλήρωση της εγκατάστασης του λειτουργικού συστήματος

Εάν έχετε αγοράσει προεγκατεστημένο λειτουργικό σύστημα, ανατρέξτε στην τεκμηρίωση του λειτουργικού συστήματος που συνοδεύει το σύστημά σας. Όταν εγκαθιστάτε ένα λειτουργικό σύστημα για πρώτη φορά, ανατρέξτε στην τεκμηρίωση εγκατάστασης και ρύθμισης παραμέτρων που αφορά το λειτουργικό σας σύστημα. Βεβαιωθείτε ότι το λειτουργικό σύστημα είναι εγκατεστημένο προτού εγκαταστήσετε υλικό ή λογισμικό που δεν έχετε αγοράσει μαζί με το σύστημα.

## Λειτουργικά συστήματα που υποστηρίζονται

- Microsoft Windows Small Business Server 2011 (x64), εκδόσεις Standard και Essential
- Microsoft Windows Server 2008 R2 SP1 (x64), εκδόσεις Standard και Foundation
- Microsoft Windows Server 2008 R2 (x64), εκδόσεις Standard και Foundation
- Microsoft Windows Server 2008 (x86), έκδοση Standard με SP2
- Microsoft Windows Server 2008 (x64), έκδοση Standard με SP2

- Microsoft Windows Server 2008 R2 SP1 (x64) με Hyper-V για την έκδοση Standard
- Microsoft Windows Server 2008 SP2 (x64) με Hyper-V για την έκδοση Standard
- Microsoft Windows Server 2008 R2 (x64) με Hyper-V για την έκδοση Standard
- Red Hat Enterprise Linux Server 6.0 (x64)
- SUSE Linux Enterprise Server 11 SP1 (x64)
- VMware ESX Version 4.1 Ενημέρωση 1 (Κλασικό)
- VMware ESXi Version 4.1 Ενημέρωση 1 (Ενσωματωμένο)
- Citrix XenServer v5.6 Πακέτο δυνατοτήτων 1



**ΣΗΜΕΙΩΣΗ:** Για τις πιο πρόσφατες πληροφορίες σχετικά με τα λειτουργικά συστήματα που υποστηρίζονται, επισκεφτείτε τη διεύθυνση **support.dell.com**.

## Άδεια χρήσης λογισμικού Dell

- Πριν χρησιμοποιήσετε το σύστημά σας, διαβάστε την Άδεια χρήσης λογισμικού Dell που συνοδεύει το σύστημά σας.
- Πρέπει να θεωρείτε οποιοδήποτε CD, DVD ή σετ δισκετών του εγκατεστημένου λογισμικού Dell ως αντίγραφα ΑΣΦΑΛΕΙΑΣ του λογισμικού που υπάρχει εγκατεστημένο στη μονάδα σκληρού δίσκου του συστήματός σας.
- Αν δεν δέξεστε τους όρους της άδειας, καλέστε τον αριθμό τηλεφώνου της εξυπηρέτησης πελατών. Οι πελάτες στις Ηνωμένες Πολιτείες μπορούν να καλέσουν τον αριθμό 800-WWW-DELL (800-999-3355). Οι πελάτες εκτός των Ηνωμένων Πολιτειών, μπορούν να επισκεφθούν την τοποθεσία **support.dell.com** και να επιλέξουν τη χώρα ή την περιοχή τους από το επάνω μέρος της σελίδας.



# Άλλες πληροφορίες που ενδεχομένως να χρειαστείτε



**ΕΙΔΟΠΟΙΗΣΗ:** Ανατρέξτε στις πληροφορίες σχετικά με την ασφάλεια και τους κανονισμούς που έχουν αποσταλεί με το σύστημά σας. Οι πληροφορίες για την εγγύηση ενδέχεται να συμπεριλαμβάνονται σε αυτό το έγγραφο ή να αποτελούν ξεχωριστό έγγραφο.

- Το *Εγχειρίδιο κατόχου* παρέχει πληροφορίες σχετικά με τα χαρακτηριστικά του συστήματος και περιγράφει την αντιμετώπιση προβλημάτων του συστήματός σας και την εγκατάσταση ή την επανατοποθέτηση εξαρτημάτων του συστήματος. Το παρόν έγγραφο είναι διαθέσιμο ηλεκτρονικά στην τοποθεσία [support.dell.com/manuals](http://support.dell.com/manuals).
- Τυχόν μέσα που συνοδεύουν το σύστημά σας και παρέχουν τεκμηρίωση και εργαλεία για τη διαμόρφωση και τη διαχείριση του συστήματός σας, όπου συμπεριλαμβάνονται εκείνα για το λειτουργικό σύστημα, το λογισμικό διαχείρισης συστήματος, οι ενημερώσεις συστήματος και τα εξαρτήματα συστήματος που αγοράσατε μαζί με το σύστημά σας.



**ΣΗΜΕΙΩΣΗ:** Ελέγχετε πάντοτε για ενημερώσεις στην τοποθεσία [support.dell.com/manuals](http://support.dell.com/manuals) και να διαβάζετε πρώτα τις ενημερώσεις, επειδή πολύ συχνά αντικαθιστούν τις πληροφορίες άλλων εγγράφων.

## Λήψη τεχνικής βοήθειας

Εάν δεν κατανοείτε μια διαδικασία του οδηγού αυτού ή αν το σύστημα δεν λειτουργεί με τον αναμενόμενο τρόπο, ανατρέξτε στο *Εγχειρίδιο κατόχου*. Η Dell παρέχει ολοκληρωμένη εκπαίδευση και πιστοποίηση υλικού. Για περισσότερες πληροφορίες, ανατρέξτε στη διεύθυνση [dell.com/training](http://dell.com/training). Η υπηρεσία αυτή ενδέχεται να μην προσφέρεται σε όλες τις τοποθεσίες.

# Τεχνικές προδιαγραφές

---

## Επεξεργαστής

---

Τύπος επεξεργαστή	Επεξεργαστής Intel Xeon, οικογένεια προϊόντων E3-1200 ή Intel Core, οικογένεια προϊόντων i3-2100 ή Επεξεργαστής Intel Pentium (όταν υπάρχει διαθέσιμος)
-------------------	---------------------------------------------------------------------------------------------------------------------------------------------------------------------

---

## Δίαυλος επέκτασης

---

Τύπος διαύλου	PCI Express Generation 2
Υποδοχές επέκτασης	Υποδοχή 1: PCIe x8 (δρομολόγηση x8), μισού μήκους Υποδοχή 2: PCIe x16 (δρομολόγηση x8), πλήρους μήκους Υποδοχή 3: PCIe x8 (δρομολόγηση x4), μισού μήκους Υποδοχή 4: PCIe x1 (δρομολόγηση x1), μισού μήκους

---

## Μνήμη

---

Αρχιτεκτονική	Μονάδες DIMM DDR3 στα 1066 ή 1333 MHz ή τα 1333 MHz χωρίς περιοχή προσωρινής αποθήκευσης με Error Correcting Code (ECC).
Υποδοχές μονάδων μνήμης	Τέσσερις με 240 ακίδες
Χωρητικότερες μονάδων μνήμης	1 GB, 2 GB, 4 GB ή 8 GB
Ελάχιστη μνήμη RAM	1 GB
Μέγιστη μνήμη RAM	32 GB

---

## Μονάδες δίσκου

---

Μονάδες σκληρού δίσκου	Έως και τέσσερις εσωτερικές μονάδες δίσκου SAS ή SATA 3,5 ιντσών, που συνδέονται μέσω καλωδίου
Μονάδα οπτικών δίσκων	Προαιρετική εσωτερική μονάδα SATA DVD-ROM ή SATA DVD+/-RW Προαιρετική εξωτερική μονάδα USB DVD-ROM <b>ΣΗΜΕΙΩΣΗ:</b> Οι συσκευές DVD είναι μόνο για δεδομένα.
Μονάδα ταινίας	Μία προαιρετική εσωτερική συσκευή ταινίας μισού ύψους για τη δημιουργία αντιγράφων ασφαλείας

---

## Θύρες

---

### Πίσω

Κάρτα δικτύου	RJ-45 (για ενσωματωμένες κάρτες 1 GB NIC)
Σειριακές	9 ακίδων, DTE, συμβατές με 16550
USB	Τέσσερις των 4 ακίδων, συμβατές με USB 2.0
Κάρτα γραφικών	VGA 15 ακίδων
eSATA	Μία θύρα 7 ακίδων

### Μπροστά

USB	Δύο των 4 ακίδων, συμβατές με USB 2.0
-----	---------------------------------------

### Εσωτερικά

USB	Δύο των 4 ακίδων, συμβατές με USB 2.0
-----	---------------------------------------

---

## Κάρτα γραφικών

---

Τύπος κάρτας γραφικών	Matrox G200, ενσωματωμένη στο Winbond WPCM450
Μνήμη κάρτας γραφικών	8 MB

---

## Τροφοδοσία

---

### Τροφοδοσία AC (ανά παροχή τροφοδοσίας)

Ισχύς σε watt	305 W
Τάση	100 VAC–240 VAC, 50 Hz/60 Hz, 9,0 A–4,5 A

---

## Τροφοδοσία (συνέχεια)

---

Έκλυση θερμότητας	1300 BTU/ώρα μέγιστο
Μέγιστο ρεύμα εισροής	Κάτω από τυπικές συνθήκες γραμμής και επάνω από την περιοχή λειτουργίας περιβάλλοντος ολόκληρου του συστήματος, το ρεύμα εισροής μπορεί να προσεγγίσει τα 55 A ανά παροχή τροφοδοσίας για 10 ms ή λιγότερο.

## Μπαταρίες

Μπαταρία συστήματος	CR 2032 3,0 V ιόντων λιθίου σε σχήμα νομίσματος
---------------------	-------------------------------------------------

---

## Φυσικά χαρακτηριστικά

---

Ύψος	42,03 εκ. (16,55 ίντσες)
Πλάτος	18,90 εκ. (7,44 ίντσες)
Βάθος	46,38 εκ. (18,25 ίντσες)
Βάρος	16,1 κιλά (35,49 λίβρες)

---

## Χαρακτηριστικά περιβάλλοντος

---

**ΣΗΜΕΙΩΣΗ:** Για επιπλέον πληροφορίες σχετικά με τις περιβαλλοντικές μετρήσεις για συγκεκριμένες διαμορφώσεις συστήματος, επισκεφτείτε τη διεύθυνση [dell.com/environmental\\_datasheets](http://dell.com/environmental_datasheets).

### Θερμοκρασία

Κατά τη λειτουργία	10° έως 35°C, με μέγιστο ρυθμό μεταβολής της θερμοκρασίας τους 10 °C την ώρα
--------------------	------------------------------------------------------------------------------

**ΣΗΜΕΙΩΣΗ:** Για υψόμετρο άνω των 900 μέτρων, η μέγιστη θερμοκρασία λειτουργίας ελαττώνεται ονομαστικά κατά 1 °C/300 μέτρα.

Κατά την αποθήκευση	-40° έως 65°C, με μέγιστο ρυθμό μεταβολής της θερμοκρασίας τους 20 °C την ώρα
---------------------	-------------------------------------------------------------------------------

### Σχετική υγρασία

Κατά τη λειτουργία	20% έως 80% (χωρίς συμπύκνωση) με μέγιστο ρυθμό μεταβολής της υγρασίας 10% ανά ώρα
--------------------	------------------------------------------------------------------------------------

Κατά την αποθήκευση	5% έως 95% (χωρίς συμπύκνωση)
---------------------	-------------------------------

---

## Χαρακτηριστικά περιβάλλοντος (συνέχεια)

---

### Μέγιστη ταλάντευση

Κατά τη λειτουργία 0,26 Grms σε 5 Hz–350 Hz επί 15 λεπτά

Κατά την αποθήκευση 1,87 Grms σε 10 Hz–500 Hz επί 15 λεπτά

### Μέγιστη δόνηση

Κατά τη λειτουργία Ένας παλμός δόνησης στο θετικό τμήμα του άξονα z (ένας παλμός σε κάθε πλευρά του συστήματος) των 31 G για 2,6 ms προς τις λειτουργικές κατευθύνσεις

Κατά την αποθήκευση Έξι διαδοχικά εκτελεσμένοι παλμοί δόνησης στο θετικό και αρνητικό τμήμα των αξόνων x, y και z (ένας παλμός σε κάθε πλευρά του συστήματος) των 71 G για έως και 2 ms

Έξι διαδοχικά εκτελεσμένοι παλμοί δόνησης στο θετικό και αρνητικό τμήμα των αξόνων x, y και z (ένας παλμός στην κάθε πλευρά του συστήματος) παλμού τετραγωνικού κύματος των 32 G με μεταβολή ταχύτητας ίση με 270 ίντσες/δευτερόλεπτο (686 εκατοστά/δευτερόλεπτο)

### Υψόμετρο

Κατά τη λειτουργία –16 έως 3.048 μέτρα

**ΣΗΜΕΙΩΣΗ:** Για υψόμετρο άνω των 900 μέτρων, η μέγιστη θερμοκρασία λειτουργίας ελαττώνεται ονομαστικά κατά 1 °C/300 μέτρα.

Κατά την αποθήκευση –16 έως 10.600 μέτρα

### Επίπεδα ρύπων στην ατμόσφαιρα

Κατηγορία G1, όπως ορίζεται από το ISA-S71.04-1985

---



Dell PowerEdge  
Systemy T110 II

# Rozpoczęcie pracy z systemem

Model regulacji prawnych: Serie E11S



# Uwagi, przestrogi i ostrzeżenia



**ΣΗΜΕΙΩΣΗ:** UWAGA oznacza ważną wiadomość, która pomoże lepiej wykorzystać komputer.



**ΠΡΟΣΟΧΗ: PRZESTROGA** wskazuje na ryzyko uszkodzenia sprzętu lub utraty danych w razie nieprzestrzegania instrukcji .



**ΕΙΔΟΠΟΙΗΣΗ:** Napis **OSTRZEŻENIE** informuje o sytuacjach, w których występuje ryzyko uszkodzenia mienia, odniesienia obrażeń ciała lub śmierci.

---

Informacje zawarte w tym dokumencie mogą zostać zmienione bez uprzedzenia.

© 2010 Dell Inc. Wszelkie prawa zastrzeżone.

Powielanie tych materiałów w jakiegokolwiek formie bez pisemnej zgody firmy Dell Inc. jest surowo zabronione.

Znaki towarowe użyte w tym tekście: Dell™, logo DELL i PowerEdge™ są znakami towarowymi firmy Dell Inc. Intel® i Xeon® są zastrzeżonymi znakami towarowymi firmy Intel Corporation w Stanach Zjednoczonych i innych krajach. Microsoft® i Windows Server® są znakami towarowymi lub zastrzeżonymi znakami towarowymi firmy Microsoft Corporation w Stanach Zjednoczonych i/lub w innych krajach. Red Hat® oraz Red Hat Enterprise Linux® są zarejestrowanymi znakami towarowymi firmy Red Hat, Inc. w Stanach Zjednoczonych i/lub w innych krajach. VMware® jest zastrzeżonym znakiem towarowym firmy VMWare, Inc. w Stanach Zjednoczonych lub innych krajach. Citrix® i XenServer® są zastrzeżonymi znakami towarowymi firmy Citrix Systems, Inc. w Stanach Zjednoczonych i/lub innych krajach. SUSE™ jest zastrzeżonym znakiem towarowym firmy Novell, Inc. w Stanach Zjednoczonych oraz innych krajach.

Tekst może zawierać także inne znaki i nazwy handlowe, odnoszące się do podmiotów posiadających prawa do tych znaków i nazw lub do ich produktów. Firma Dell Inc. nie rości sobie żadnych praw do znaków i nazw towarowych innych niż jej własne.

Model regulacji prawnych: Serie E11S

Grudzień 2010 Nr ref. 8GWVM Wersja A00



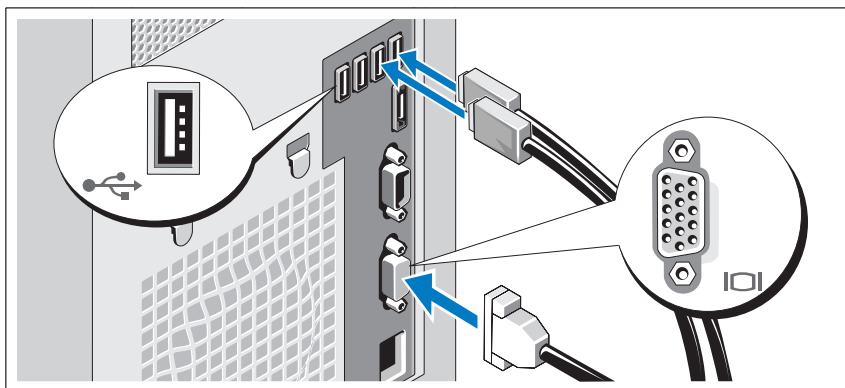
# Instalacja i konfiguracja

**⚠ OSTRZEŻENIE:** Przed rozpoczęciem wykonywania poniższej procedury należy zapoznać się z instrukcjami dotyczącymi bezpieczeństwa dołączonymi do systemu.

## Rozpakowanie systemu

Rozpakuj system i zidentyfikuj jego poszczególne elementy.

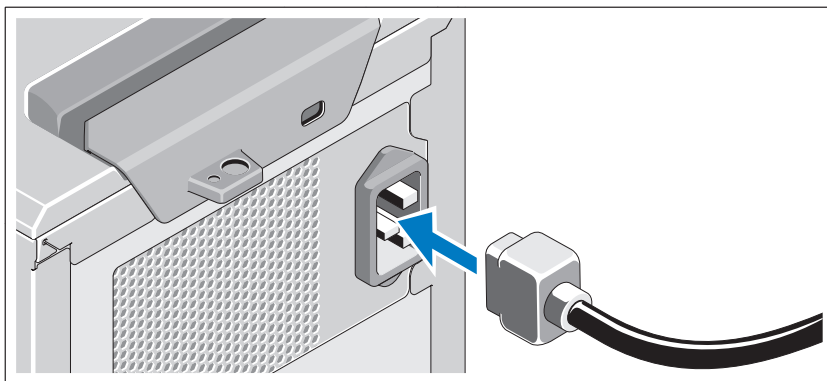
## Opcjonalnie—Podłączanie klawiatury, myszy i monitora



Podłącz klawiaturę, mysz i monitor (opcjonalnie).

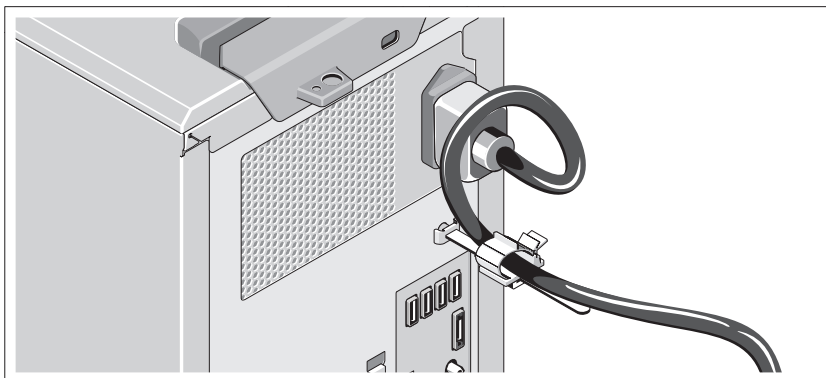
Złącza na tylnym panelu komputera oznaczone są ikonami, wskazującymi który kabel należy podłączyć do każdego złącza. Upewnij się, że śruby na złączu kabla monitora są dokręcone (o ile występują).

## Podłączenie kabla zasilania



Podłącz odpowiedni kabel zasilania do komputera oraz odpowiedni kabel zasilania do monitora, o ile jest używany.

## Zamocowanie kabla zasilania



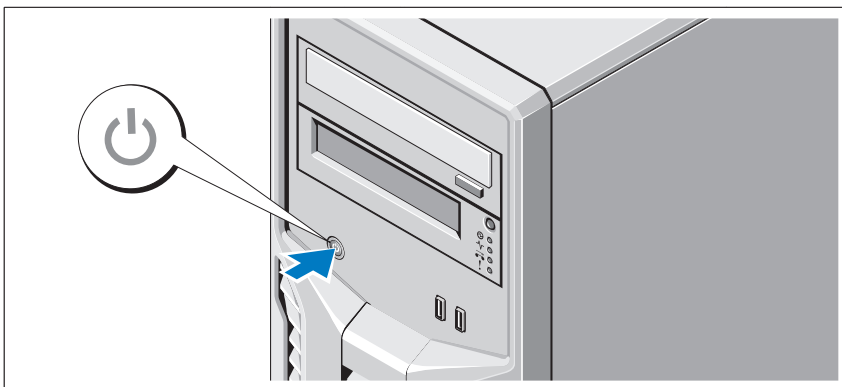
Zegnij kabel zasilania tworząc pętlę, w sposób przedstawiony na rysunku i przymocuj do zacisku kabla.

Podłącz drugą końcówkę kabla zasilania do uziemionego gniazdka elektrycznego lub oddzielnego źródła zasilania, np. do zasilania bezprzerwowego (UPS) lub do jednostki rozdziału zasilania (PDU).



**UWAGA:** Upewnij się, że komputer jest podłączony do niezależnego, stabilnego źródła zasilania w celu zapewnienia lepszej wydajności.

## Włączanie systemu



Naciśnij przycisk zasilania komputera. Powinien zaświecić się wskaźnik zasilania.

## Konfiguracja systemu operacyjnego

W przypadku zakupienia systemu operacyjnego zainstalowanego fabrycznie zapoznaj się z dokumentacją systemu operacyjnego dostarczoną wraz z systemem. Przed rozpoczęciem instalowania systemu operacyjnego po raz pierwszy zapoznaj się z dokumentacją dotyczącą instalacji i konfiguracji systemu operacyjnego. Upewnij się, że system operacyjny został zainstalowany przed instalacją sprzętu i oprogramowania niezakupionego wraz z komputerem.

## Obsługiwane systemy operacyjne

- Microsoft Windows Small Business Server 2011 – wersje Standard i Essential (x64)
- Microsoft Windows Server 2008 R2 SP1 - wersje Standard i Foundation (x64)
- Microsoft Windows Server 2008 R2 - wersje Standard i Foundation (x64)
- Microsoft Windows Server 2008 - wersja Standard (x86) z SP2
- Microsoft Windows Server 2008 - wersja Standard (x64) z SP2
- Microsoft Windows Server 2008 R2 SP1 - wersja Standard (x64) z Hyper-V
- Microsoft Windows Server 2008 SP2 - wersja Standard (x64) z Hyper-V

- Microsoft Windows Server 2008 R2 - wersja Standard (x64) z Hyper-V
- Red Hat Enterprise Linux Server 6.0 (x64)
- SUSE Linux Enterprise Server 11 SP1 (x86\_64)
- VMware ESX wersja 4.1 aktualizacja 1 (klasyczny)
- VMware ESXi wersja 4.1 aktualizacja 1 (osadzony)
- Citrix XenServer v5.6 pakiet funkcji 1




**UWAGA:** Najbardziej aktualne informacje o obsługiwanych systemach operacyjnych można znaleźć na stronie **support.dell.com**.

## Umowa licencyjna oprogramowania Dell

- Przed uruchomieniem systemu należy zapoznać się z umową licencyjną oprogramowania Dell, dołączoną do systemu.
- Wszelkie CD, DVD czy dyskietki zawierające zainstalowane oprogramowanie Dell należy traktować jako KOPIE zapasowe oprogramowania zainstalowanego na twardego dysku.
- W razie braku zgody na warunki umowy należy skontaktować się z działem obsługi. Klienci w Stanach Zjednoczonych mogą dzwonić pod numer telefonu 800-WWW-DELL (800-999-3355). Klienci spoza Stanów Zjednoczonych mają do dyspozycji stronę internetową **support.dell.com**, gdzie u góry można wybrać swój kraj czy region.

## Inne przydatne informacje

 **OSTRZEŻENIE:** Zobacz: uwagi dotyczące bezpieczeństwa i przepisów prawnych w dokumencie dostarczonym wraz z systemem. Informacje dotyczące gwarancji mogą zostać zamieszczone w tym dokumencie lub dostarczone jako oddzielny dokument.

- *Podręcznik użytkownika* zawiera informacje o funkcjach systemu i opis sposobów rozwiązywania problemów zaistniałych podczas użytkowania systemu, a także instrukcje dotyczące instalacji lub wymiany elementów systemu. Dokument ten jest dostępny w trybie online na stronie **support.dell.com/manuals**.
- Wszystkie nośniki dostarczone z zestawem komputerowym zawierające dokumentację i narzędzia do konfiguracji komputera oraz zarządzania nim, wliczając te, które dotyczą systemu operacyjnego, oprogramowania do zarządzania systemem, aktualizacji systemu oraz elementów nabytych wraz z komputerem.



**UWAGA:** Należy zawsze sprawdzać, czy na stronie **support.dell.com/manuals** pojawiły się aktualizacje, i czytać je w pierwszej kolejności, ponieważ często pojawiają się one z wyprzedzeniem w stosunku do innych dokumentów.

## Uzyskiwanie pomocy technicznej

Jeśli procedury opisane w tym podręczniku są niezrozumiałe lub jeśli system nie działa zgodnie z oczekiwaniami, należy zapoznać się z *Podręcznikiem użytkownika*. Firma Dell oferuje kompleksowe szkolenie w dziedzinie sprzętu i certyfikację. Więcej informacji na ten temat można znaleźć na stronie **dell.com/training**. Ta usługa może nie być oferowana we wszystkich lokalizacjach.

# Dane techniczne

---

## Procesor

---

Typ procesora	Jeden procesor Intel Xeon z rodziny produktów E3-1200 lub Jeden Intel Core z rodziny produktów i3-2100 lub Jeden procesor Intel Pentium (jeśli dostępny)
---------------	----------------------------------------------------------------------------------------------------------------------------------------------------------------------

---

## Szyna rozszerzeń

---

Typ magistrali	PCI Express 2.0
Gniazda rozszerzeń	Gniazdo 1: PCIe x8 (złącze x8) o połówkowej długości Gniazdo 2: PCIe x16 (złącze x8) o pełnej długości Gniazdo 3: PCIe x8 (złącze x4) o połówkowej długości Gniazdo 4: PCIe x1 (złącze x1) o połówkowej długości

---

## Pamięć

---

Architektura	Moduły pamięci DDR3 DIMM o częstotliwości 1066 MHz lub 1333 MHz, niebuforowane z kodem korekcji błędów (ECC).
Gniazda modułów pamięci	Cztery gniazda 240-stykowe
Pojemność modułów pamięci	1 GB, 2 GB, 4 GB lub 8 GB
Minimalna pojemność pamięci RAM	1 GB
Maksymalna pojemność pamięci RAM	32 GB

---

## Napędy

---

Dyski twarde	Do czterech wewnętrznych dysków 3,5-calowych typu SAS lub SATA
Napęd optyczny	Opcjonalny, wewnętrzny napęd SATA DVD-ROM lub SATA DVD+/-RW Opcjonalny, zewnętrzny napęd DVD-ROM typu USB <b>UWAGA:</b> Urządzenia DVD są przeznaczone wyłącznie dla danych.
Napęd taśmowy	Jeden opcjonalny, wewnętrzny napęd taśmowy o połówkowej wysokości do tworzenia kopii zapasowych

---

## Złącza

---

### Z tyłu

Kontroler NIC	Jedno złącze RJ-45 (dla zintegrowanej karty NIC o pojemności 1 GB)
Szeregowe	9-stykowe, DTE, kompatybilne z 16550
USB	Cztery 4-stykowe, kompatybilne z USB 2.0
Grafika	15-stykowe złącze VGA
eSATA	Jedno złącze 7-stykowe

### Z przodu

USB	Dwa 4-stykowe, kompatybilne z USB 2.0
-----	---------------------------------------

### Wewnętrzne

USB	Dwa 4-stykowe, kompatybilne z USB 2.0
-----	---------------------------------------

---

## Grafika

---

Typ grafiki	Matrox G200 zintegrowana z Winbond WPCM450
Pamięć grafiki	8 MB

---

## Zasilanie

---

### Zasilacz prądu zmiennego (na zasilacz)

Moc	305 W
Napięcie	100 VAC–240 VAC, 50 Hz/60 Hz, 9,0 A–4,5 A
Emisja ciepła	maksymalnie 1300 BTU/h
Maks. natężenie prądu przy włączeniu	Przy typowym zasilaniu i w całym dozwolonym zakresie warunków pracy systemu, natężenie prądu przy włączeniu może osiągnąć 35 A na zasilacz przez 10 ms lub krócej.

### Baterie

Bateria systemu	Litowa bateria pastylkowa CR 2032 o napięciu 3,0 V
-----------------	----------------------------------------------------

---

### Cechy fizyczne

---

Wysokość	42,03 cm
Szerokość	18,9 cm
Głębokość	46,38 cm
Waga	16,1 kg

---

### Warunki otoczenia

---

**UWAGA:** W celu uzyskania dodatkowych informacji o warunkach otoczenia przewidzianych dla poszczególnych konfiguracji systemu należy odwiedzić stronę internetową [dell.com/environmental\\_datasheets](http://dell.com/environmental_datasheets).

#### Temperatura:

W trakcie pracy	Od 10 do 35°C przy maksymalnym gradiencie temperaturowym 10°C na godzinę <b>UWAGA:</b> W przypadku wysokości n.p.m. powyżej 900 m, maksymalna temperatura w jakiej urządzenie może pracować obniża się o 1°C na każde 300 m.
Przechowywanie	Od –40 do 65°C przy maksymalnym gradiencie temperaturowym wynoszącym 20°C na godzinę

#### Wilgotność względna

W trakcie pracy	20% do 80% (bez kondensacji) przy maksymalnym gradiencie wilgotności wynoszącym 10% na godzinę
-----------------	------------------------------------------------------------------------------------------------



---

**Warunki otoczenia (ciąg dalszy)**

---

Przechowywanie	Od 5% do 95% (bez kondensacji)
<b>Maksymalne drgania</b>	
W trakcie pracy	0,26 Grms przy częstotliwości 5–350 Hz przez 15 minut
Przechowywanie	1,87 Grms przy częstotliwości 10–500 Hz przez 15 minut
<b>Maksymalny wstrząs</b>	
W trakcie pracy	Jeden impuls wstrząsowy na dodatniej osi Z (jeden impuls po każdej stronie systemu) o sile 31 G trwający przez 2,6 ms w kierunku działania
Przechowywanie	Sześć kolejnych impulsów wstrząsowych na dodatniej i ujemnej stronie osi X, Y i Z (jeden wstrząs po każdej stronie systemu) o sile 71 G trwających maksymalnie 2 ms  Sześć kolejnych impulsów wstrząsowych na dodatniej i ujemnej stronie osi X, Y, Z (jeden wstrząs po każdej stronie systemu), uderzenie z przyspieszeniem 32 G zaokrągloną falą kwadratową przy zmianie prędkości rzędu 686 cm/s.
<b>Wysokość n.p.m.</b>	
W trakcie pracy	Od -16 do 3 048 m <b>UWAGA:</b> W przypadku wysokości n.p.m. powyżej 900 m, maksymalna temperatura w jakiej urządzenie może pracować obniża się o 1°C na każde 300 m.
Przechowywanie	Od -16 do 10 600 m
<b>Poziom zanieczyszczeń w powietrzu</b>	
Klasa	G1 wg definicji w ISA-S71.04-1985

---



Dell PowerEdge  
Системы T110 II

# Начало работы с системой

Стандартная модель серии E11S



# Примечания, предупреждения и предостережения



**ПРИМЕЧАНИЕ:** ПРИМЕЧАНИЕ указывает на важную информацию, которая поможет использовать компьютер более эффективно.



**ВНИМАНИЕ:** ВНИМАНИЕ указывает на риск повреждения оборудования или потери данных в случае несоблюдения инструкций.



**ОСТОРОЖНО:** ОСТОРОЖНО указывает на потенциальную опасность повреждения оборудования, получения легких травм или угрозу для жизни.

---

Информация, содержащаяся в данном документе, может быть изменена без уведомления.  
© 2010 Dell Inc. Все права защищены.

Воспроизведение материалов данного руководства в любой форме без письменного разрешения корпорации Dell Inc. строго запрещается.

Товарные знаки, используемые в данном тексте: Dell™, логотип DELL и PowerEdge™ являются товарными знаками Dell Inc. Intel® и Xeon® являются зарегистрированными товарными знаками Intel Corporation в США и других странах. Microsoft® и Windows Server® являются товарными знаками или зарегистрированными товарными знаками Microsoft Corporation в США и (или) других странах. Red Hat® and Red Hat Enterprise Linux® являются зарегистрированными товарными знаками корпорации Red Hat, Inc. в США и других странах. VMware® является зарегистрированным товарным знаком корпорации VMware, Inc. в США или других странах. Citrix® и XenServer® являются зарегистрированными товарными знаками или товарными знаками корпорации Citrix Systems, Inc. в США и других странах. SUSE™ является охраняемым товарным знаком корпорации Novell, Inc., в США и других странах.

Прочие товарные знаки и названия продуктов могут использоваться в данной публикации для обозначения компаний, заявляющих права на эти товарные знаки и названия, или продуктов этих компаний. Dell Inc. не претендует на права собственности в отношении каких-либо товарных знаков и торговых наименований, кроме своих собственных.

Стандартная модель: серия E11S

Декабрь 2010

P/N 8GWVM

Ред. A00

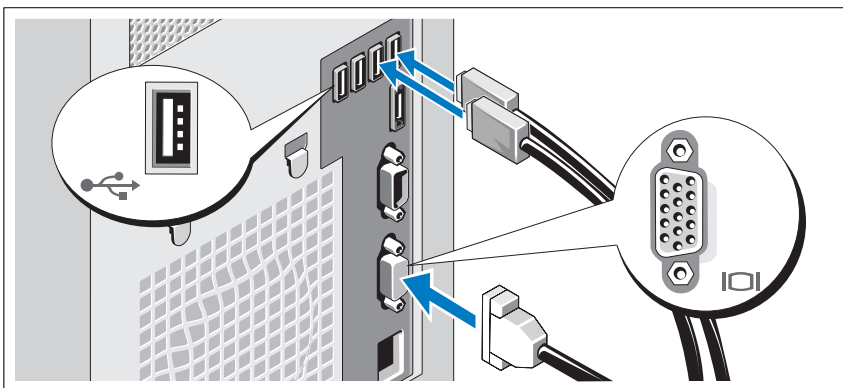
# Установка и конфигурирование

**!** **ОСТОРОЖНО:** Перед тем как приступить к выполнению следующей процедуры, прочитайте инструкции по технике безопасности, прилагаемые к системе.

## Распаковка системы

Распакуйте систему и идентифицируйте каждый элемент.

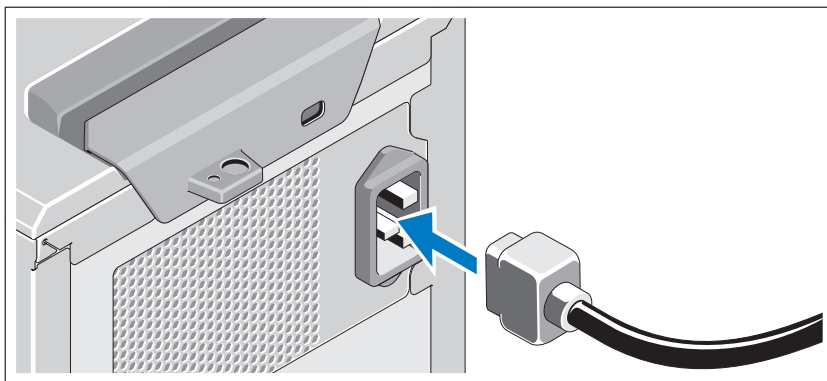
**Необязательно — подключение клавиатуры, мыши и монитора.**



Подключите клавиатуру, мышь и монитор (дополнительно).

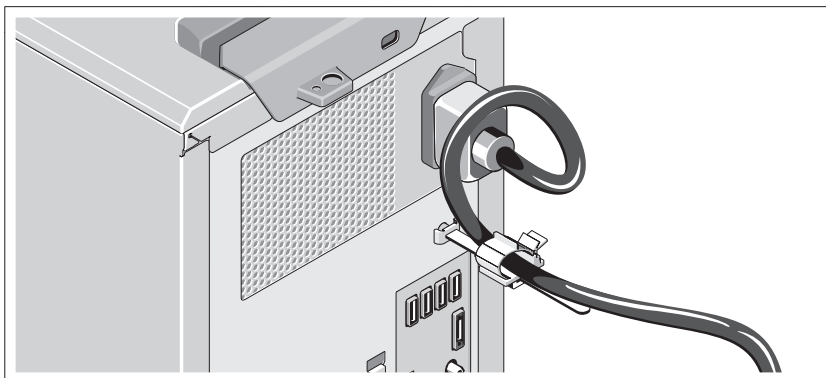
Разъемы на задней панели системы снабжены значками, позволяющими определить правильное подключение кабелей. На кабельном соединителе монитора необходимо затянуть винты (если они есть).

## Подключение кабеля питания




Подсоедините кабель питания к системе. Если используется монитор, также подсоедините к нему кабель питания монитора.

## Фиксация кабеля питания

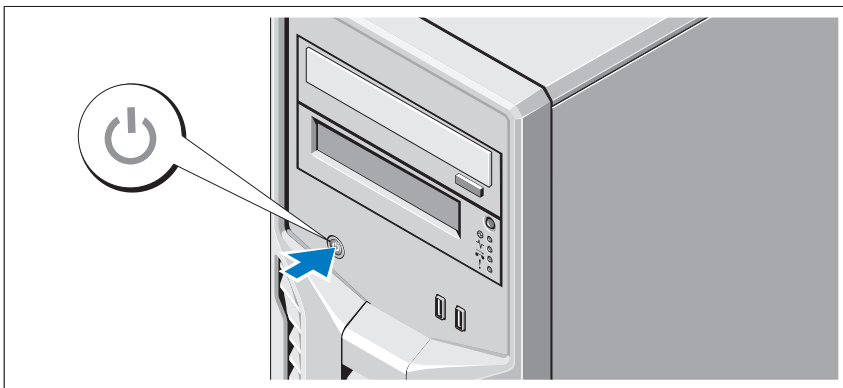


Согните системный шнур питания в петлю (см. рисунок) и прикрепите его к кабельному зажиму.

Подключите другой конец кабеля питания к заземленной электрической розетке или отдельному источнику питания, например источнику бесперебойного питания (ИБП) или блоку распределения питания (PDU).

 **ПРИМЕЧАНИЕ:** В целях повышения производительности убедитесь, что система подключена к стабильному автономному источнику питания.

## Включение системы



Нажмите кнопку питания системы. Загорится индикатор питания.

## Завершение установки операционной системы

Если компьютер приобретен с предустановленной операционной системой, см. соответствующую документацию, поставляемую вместе с компьютером. Чтобы установить операционную систему, см. документацию по установке и конфигурированию операционной системы. Операционная система должна быть установлена до установки аппаратного или программного обеспечения, которое не было приобретено вместе с системой.

## Поддерживаемые операционные системы

- Microsoft Windows Small Business Server 2011 (x64) Standard Edition и Premium Edition
- Microsoft Windows Server 2008 R2 SP1 (x64) Standard Edition и Foundation Edition
- Microsoft Windows Server 2008 R2 (x64) Standard Edition и Foundation Edition
- Microsoft Windows Server 2008 (x86) Standard Edition с пакетом обновления SP2

- Microsoft Windows Server 2008 (x64) Standard Edition с пакетом обновления SP2
- Microsoft Windows Server 2008 R2 SP1 (x64) с включенной ролью Hyper-V для Standard Edition
- Microsoft Windows Server 2008 SP2 (x64) с включенной ролью Hyper-V для Standard Edition
- Microsoft Windows Server 2008 R2 (x64) с включенной ролью Hyper-V для Standard Edition
- Red Hat Enterprise Linux Server 6.0 (x64)
- SUSE Linux Enterprise Server 11 с пакетом обновления SP1 (x64)
- VMware ESX Version 4.1 Обновление 1 (классический)
- VMware ESXi Version 4.1 Обновление 1 (встроенный)
- Citrix XenServer v5.6 Пакет возможностей 1




**ПРИМЕЧАНИЕ:** Свежую информацию о поддерживаемых операционных системах см. на веб-странице [support.dell.com](http://support.dell.com).

## Лицензионное соглашение об использовании программного обеспечения Dell

- Перед использованием данной системы прочтите прилагаемое к ней Лицензионное соглашение об использовании программного обеспечения Dell.
- Любые компакт-диски, DVD или дискеты с программным обеспечением Dell следует рассматривать как РЕЗЕРВНЫЕ копии программного обеспечения, установленного на жестком диске системы.
- В случае несогласия с условиями соглашения, обратитесь по телефону в службу поддержки клиентов. Если вы находитесь в США, позвоните по номеру 800-WWW-DELL (800-999-3355). Если вы находитесь за пределами США, посетите веб-страницу [support.dell.com](http://support.dell.com) и выберите свою страну или регион в верхней части страницы.



## Прочая полезная информация

 **ОСТОРОЖНО:** Ознакомьтесь с правилами техники безопасности, включенными в комплект поставки системы. Условия гарантийного обязательства приведены в соответствующем разделе данного документа или в отдельном документе.

- В *Руководстве по эксплуатации оборудования* представлена информация о характеристиках системы, описан порядок устранения неисправностей системы, установки или замены ее компонентов. Данный документ доступен на веб-странице [support.dell.com/manuals](http://support.dell.com/manuals).
- Все носители, поставляемые в комплекте с системой, содержат документацию и программные средства для настройки системы и управления ею, включая компоненты, относящиеся к операционной системе, управления системой и обновления системы, а также компоненты, приобретенные вместе с системой.



**ПРИМЕЧАНИЕ:** Обязательно проверяйте страницу [support.dell.com/manuals](http://support.dell.com/manuals) на наличие обновлений. Обновленные документы часто заменяют собой другие материалы - читайте их в первую очередь.

## Получение технической поддержки

Если непонятна приведенная в настоящем руководстве процедура или если система не работает должным образом, см. *руководство по эксплуатации оборудования*. Корпорация Dell предлагает пройти полный курс обучения работе с оборудованием и получить сертификат. Дополнительная информация представлена на веб-сайте [dell.com/training](http://dell.com/training). Службы обучения и сертификации доступны не во всех регионах.

# Технические характеристики

---

## Процессор

---

Тип процессора	Один процессор Intel Xeon семейства E3-1200 или Один процессор Intel Core семейства i3-2100 или Один процессор Intel Pentium (при наличии)
----------------	--------------------------------------------------------------------------------------------------------------------------------------------------

---

## Шина расширения

---

Тип шины	PCI Express 2-го поколения
Разъемы расширения	Разъем 1: PCIe x8 (8-канальная маршрутизация) половинной длины Разъем 2: PCIe x16 (8-канальная маршрутизация) полной длины Разъем 3: PCIe x8 (4-канальная маршрутизация) половинной длины Разъем 4: PCIe x1 (1-канальная маршрутизация) половинной длины

---

## Память

---

Архитектура	Модули памяти DIMM DDR3 с частотой 1066 или 1333 МГц и поддержкой небуферизованного (unbuffered) обнаружения и исправления ошибок (Error Correcting Code — ECC).
Разъемы для модулей памяти	Четыре 240-контактных разъемов
Емкость модулей памяти	1 ГБ, 2 ГБ, 4 ГБ или 8 ГБ
Минимальный объем ОЗУ	1 ГБ
Максимальный объем ОЗУ	32 ГБ

---

## Накопители

---

Жесткие диски	До четырех 3,5-дюймовых внутренних дисков SAS или SATA с кабельным подключением
Оптический дисковод	Дополнительные внутренние дисководы SATA DVD-ROM или SATA DVD+/-RW Дополнительный внешний USB-дисковод DVD-ROM <b>ПРИМЕЧАНИЕ:</b> Устройства DVD предназначены только для данных.
Ленточный накопитель	Одно дополнительное устройство для архивации данных на магнитной ленте половинной высоты

---

## Разъемы

---

### Задняя панель

Сетевая интерфейсная плата (NIC)	Один разъем RJ-45 (для встроенной сетевой интерфейсной карты, 1 Гб)
Последовательный порт	9-контактный разъем DTE, совместимый с 16550
Шина USB	Четыре 4-контактных разъема, совместимых с USB 2.0
Видео	15-контактный разъем VGA
eSATA	Один 7-контактный разъем

### Передняя панель

Шина USB	Два 4-контактных разъема, совместимых с шиной USB 2.0
----------	-------------------------------------------------------

### Внутренние

Шина USB	Два 4-контактных разъема, совместимых с шиной USB 2.0
----------	-------------------------------------------------------

---

## Видео

---

Тип видео	Matrox G200, встроен в Winbond WPCM450
Видеопамять	8 Мб

---

## Power (Питание)

---

### Источник питания переменного тока (для каждого источника питания)

Мощность	305 Вт
Напряжение	100 – 240 В перем. тока, 50/60 Гц, 9,0 – 4,5 А
Теплоотдача	Максимум 1300 БТЕ/час
Максимальный бросок тока	При стандартных параметрах питающей сети и во всем рабочем диапазоне внешних параметров системы бросок тока может достигать 35 А для каждого блока питания в течение не более 10 мс .

### Аккумуляторные батареи

Системная аккумуляторная батарея	Круглая плоская аккумуляторная батарея CR 2032, 3,0 В
----------------------------------	-------------------------------------------------------

---

## Физические характеристики

---

Высота	42,03 см
Ширина	18,9 см
Длина	46,38 см
Вес	16,1 кг

---

## Условия эксплуатации

---

**ПРИМЕЧАНИЕ:** Дополнительную информацию о параметрах окружающей среды для установки определенных конфигураций системы см. на веб-странице [dell.com/environmental\\_datasheets](http://dell.com/environmental_datasheets).

### Температура

В процессе работы	От 10 до 35 °C с максимальной скоростью изменения температуры 10 °C в час
-------------------	---------------------------------------------------------------------------

**ПРИМЕЧАНИЕ:** Если высота над уровнем моря превышает 900 м, максимальная рабочая температура снижается на 1 °C/300 м.

Во время хранения	От -40 до 65 °C с максимальной скоростью изменения температуры 20 °C в час
-------------------	----------------------------------------------------------------------------

### Относительная влажность

В процессе работы	От 20% до 80% (без конденсации) с максимальным изменением влажности 10% в час.
-------------------	--------------------------------------------------------------------------------

Во время хранения	От 5 % до 95 % (без конденсации)
-------------------	----------------------------------

---

## Условия эксплуатации (продолжение)

---

### Максимальная вибрация

В процессе работы	0,26 Grms при частоте 5–500 Гц в течение 15 мин
Во время хранения	1,87 Grms при частоте 10–500 Гц в течение 15 мин

### Максимальная ударная нагрузка

В процессе работы	Один ударный импульс 31 G длительностью не более 2,6 мс в положительном направлении по оси z (по одному импульсу с каждой стороны системы) при рабочей ориентации
Во время хранения	Шесть последовательных ударных импульсов 71 G длительностью не более 2 мс в положительном и отрицательном направлениях по осям X, Y и Z (по одному импульсу с каждой стороны системы)  Шесть последовательных ударных сглаженных прямоугольных импульсов 32 G в положительном и отрицательном направлениях по осям x, y и z (по одному импульсу с каждой стороны системы) с изменением скорости 686 см/с.

### Высота над уровнем моря

В процессе работы	От –16 до 3 048 м (от –50 до 10 000 футов) <b>ПРИМЕЧАНИЕ:</b> Если высота над уровнем моря превышает 900 м, максимальная рабочая температура снижается на 1 °C/300 м.
Во время хранения	От –16 до 10 600 м (от –50 до 10 000 футов)

### Уровень загрязняющих веществ в атмосфере

Класс	G1 согласно классификации ISA-S71.04-1985
-------	-------------------------------------------

---



Sistemas Dell  
PowerEdge T110 II

# Procedimientos iniciales con el sistema



# Notas, precauciones y avisos



**NOTA:** Una NOTA proporciona información importante que le ayudará a utilizar mejor el equipo.



**PRECAUCIÓN:** Un mensaje de PRECAUCIÓN indica la posibilidad de que se produzcan daños en el hardware o haya pérdida de datos si no se siguen las instrucciones.



**AVISO:** Un mensaje de AVISO indica un riesgo de daños en la propiedad, de lesiones personales e incluso de muerte.

---

La información contenida en esta publicación podrá modificarse sin previo aviso.

© 2010 Dell Inc. Todos los derechos reservados.

Queda estrictamente prohibida la reproducción de este material en cualquier forma sin la autorización escrita de Dell Inc.

Marcas comerciales utilizadas en este texto: Dell™, el logotipo de DELL y PowerEdge™ son marcas comerciales de Dell Inc.; Intel® y Xeon® son marcas comerciales registradas de Intel Corporation en los EE.UU. y en otros países. Microsoft® y Windows Server® son marcas comerciales o marcas comerciales registradas de Microsoft Corporation en los Estados Unidos o en otros países. Red Hat® y Red Hat Enterprise Linux® son marcas comerciales registradas de Red Hat, Inc. en los Estados Unidos y en otros países. VMware® es una marca comercial registrada de VMWare, Inc. en los Estados Unidos o en otros países. Citrix® y XenServer® son marcas comerciales o marcas comerciales registradas de Citrix Systems, Inc. en los Estados Unidos o en otros países. SUSE™ es una marca comercial de Novell Inc. en los Estados Unidos y en otros países.

Esta publicación puede incluir otras marcas y nombres comerciales que se utilicen para hacer referencia a sus titulares o a sus productos. Dell Inc. renuncia a cualquier interés sobre la propiedad de marcas y nombres comerciales que no sean los suyos propios.

Modelo reglamentario: Serie E11S

Diciembre de 2010 N/P 8GWVM

Rev. A00



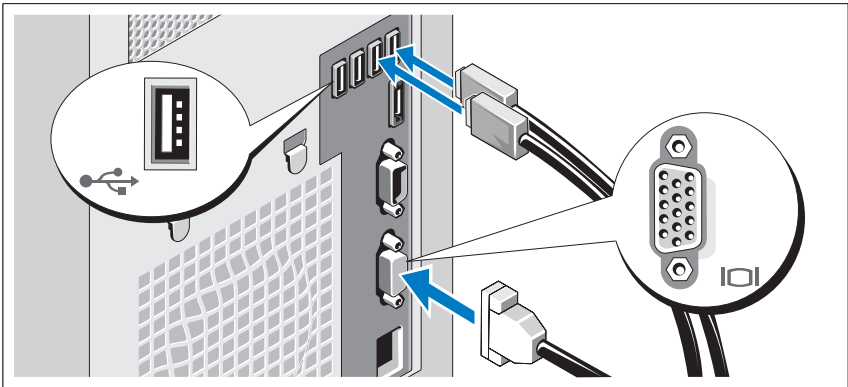
# Instalación y configuración

**⚠ AVISO:** Antes de realizar el procedimiento siguiente, revise las instrucciones de seguridad incluidas con el sistema.

## Desembalaje del sistema

Desembale el sistema e identifique cada elemento.

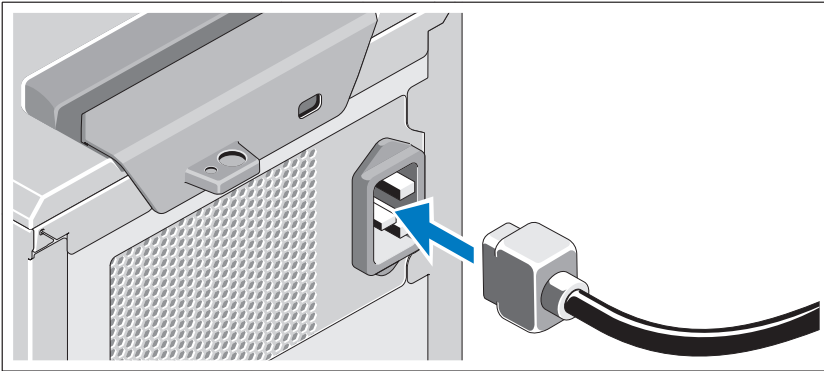
## Opcional: conexión del teclado, el ratón y el monitor



Conecte el teclado, el ratón y el monitor (opcional).

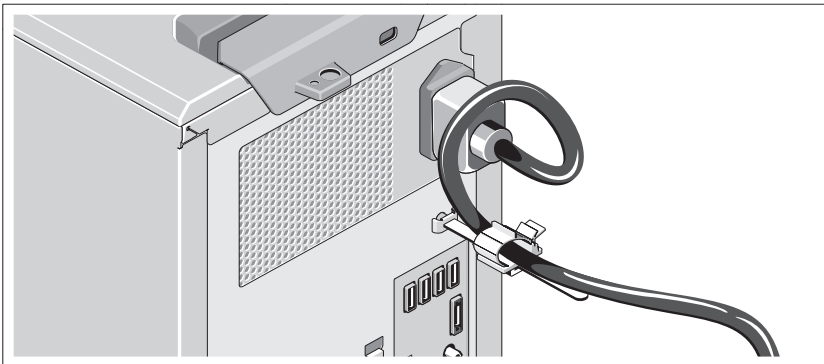
Los conectores de la parte posterior del sistema cuentan con iconos que indican qué cable debe enchufarse en cada conector. Asegúrese de apretar los tornillos (si los hay) del conector del cable del monitor.

## Conexión del cable de alimentación



Conecte el cable de alimentación al sistema y, si se utiliza un monitor, conecte al monitor el cable de alimentación correspondiente al monitor.

## Fijación del cable de alimentación



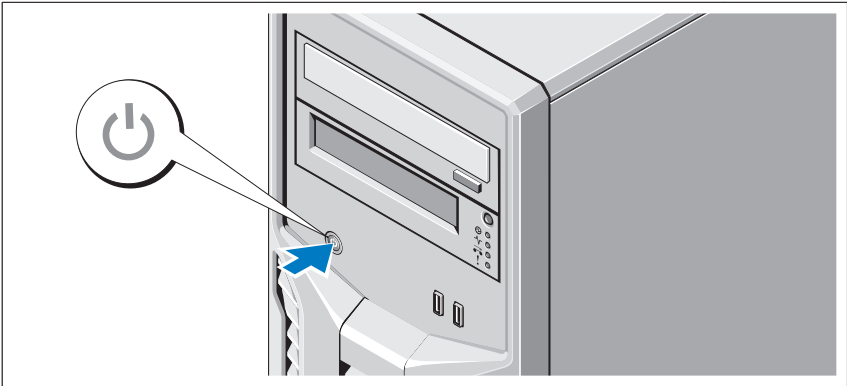
Doble el cable de alimentación del sistema en forma de bucle, tal como se muestra en la ilustración, y sujételo con la abrazadera.

Conecte el otro extremo del cable de alimentación a un toma eléctrico con conexión a tierra o a una fuente de energía separada, como por ejemplo, un sistema de alimentación ininterrumpida (SAI) o una unidad de distribución de alimentación (PDU).



**NOTA:** Asegúrese de que el sistema está conectado a una fuente de energía independiente y estable para lograr un mejor rendimiento.

## Encendido del sistema



Pulse el botón de encendido del sistema. El indicador de alimentación debería encenderse.

## Instalación del sistema operativo

Si ha adquirido un sistema operativo preinstalado, consulte la documentación del sistema operativo que se suministra con el sistema. Para instalar un sistema operativo por primera vez, consulte la documentación de instalación y configuración del sistema operativo. Asegúrese de que el sistema operativo está instalado antes de instalar hardware o software no adquirido con el sistema.

## Sistemas operativos compatibles

- Microsoft Windows Small Business Server 2011 (x64), ediciones Standard y Essential
- Microsoft Windows Server 2008 R2 SP1 (x64), ediciones Standard y Foundation
- Microsoft Windows Server 2008 R2 (x64), ediciones Standard y Foundation
- Microsoft Windows Server 2008 (x86), edición Standard con SP2
- Microsoft Windows Server 2008 (x64), edición Standard con SP2

- Microsoft Windows Server 2008 R2 SP1 (x64) con Hyper-V para edición Standard
- Microsoft Windows Server 2008 SP2 (x64) con Hyper-V para edición Standard
- Microsoft Windows Server 2008 R2 (x64) con Hyper-V para edición Standard
- Red Hat Enterprise Linux Server 6.0 (x64)
- SUSE Linux Enterprise Server 11 SP1 (x64)
- VMware ESX Versión 4.1 Update 1 (Classic)
- VMware ESXi Versión 4.1 Update 1 (Embedded)
- Citrix XenServer v5.6 Feature Pack 1



**NOTA:** Para obtener la información más reciente sobre los sistemas operativos admitidos, consulte [support.dell.com](http://support.dell.com).

## Acuerdo de licencia de software de Dell

- Antes de utilizar el sistema, lea por favor el acuerdo de licencia de software de Dell incluido en el mismo.
- Cualquier CD, DVD o conjunto de discos flexibles del software instalado por Dell deben ser considerados como copias de SEGURIDAD del software instalado en la unidad de disco duro del sistema.
- Si no acepta las condiciones del acuerdo, llame al número de teléfono de asistencia al cliente. Los clientes de los Estados Unidos pueden llamar al 800-WWW-DELL (800-999-3355). Los clientes ubicados fuera de los Estados Unidos pueden visitar [support.dell.com](http://support.dell.com) y seleccionar su país o región en la parte superior de la página.

## Otra información útil



**AVISO:** Consulte la información sobre normativas y seguridad suministrada con el sistema. La información sobre la garantía puede estar incluida en este documento o en un documento aparte.

- En el *Manual del propietario*, se proporciona información acerca de las funciones del sistema y se describe cómo solucionar problemas del sistema e instalar o sustituir componentes. Este documento está disponible en línea en [support.dell.com/manuals](http://support.dell.com/manuals).
- En los soportes multimedia suministrados con el sistema se incluye documentación y herramientas para configurar y administrar el sistema, incluidas las del sistema operativo, el software de administración del sistema, las actualizaciones del sistema y los componentes del sistema que haya adquirido con el sistema.



**NOTA:** Compruebe si hay actualizaciones en [support.dell.com/manuals](http://support.dell.com/manuals) y léalas primero, ya que a menudo sustituyen la información contenida en otros documentos.

## Obtención de asistencia técnica

Si no comprende alguno de los procedimientos descritos en esta guía o si el sistema no funciona del modo esperado, consulte el *Manual del propietario*. Dell cuenta con una amplia oferta de formación y certificación sobre el hardware. Para obtener más información, consulte [dell.com/training](http://dell.com/training). Es posible que este servicio no se ofrezca en todas las regiones.

## Información de la NOM (sólo para México)

La información que se proporciona a continuación aparece en el dispositivo que se describe en este documento, en cumplimiento con los requisitos de la Norma Oficial Mexicana (NOM):

Importador:	Dell Inc. de México, S.A. de C.V. Paseo de la Reforma 2620 -11º Piso Col. Lomas Altas 11950 México, D.F.
Número de modelo:	E11S
Voltaje de alimentación:	100 V CA-240 V CA
Frecuencia:	50 – 60 Hz
Consumo eléctrico:	9,0-4,5 A

## Especificaciones técnicas

---

### Procesador

---

Tipo de procesador	Un procesador E3-1200 de la familia de productos Intel Xeon o bien Un procesador i3-2100 de la familia de productos Intel Core o bien Un procesador Intel Pentium (si está disponible)
--------------------	----------------------------------------------------------------------------------------------------------------------------------------------------------------------------------------------------

---

### Bus de expansión

---

Tipo de bus	PCI Express de segunda generación
Ranuras de expansión	Ranura 1: PCIe x8 (cableada como x8), longitud media Ranura 2: PCIe x16 (cableada como x8), longitud completa Ranura 3: PCIe x8 (cableada como x4), longitud media Ranura 4: PCIe x1 (cableada como x1), longitud media

---

**Memoria**

---

Arquitectura	Módulos DIMM DDR3 con Código de corrección de error (ECC) sin búfer a 1066 o 1333 MHz
Zócalos de módulo de memoria	Cuatro conectores de 240 patas
Capacidad del módulo de memoria	1 GB, 2 GB, 4 GB u 8 GB
RAM mínima	1 GB
RAM máxima	32 GB

---

**Unidades**

---

Unidades de disco duro	Hasta cuatro unidades SAS o SATA internas de 3,5 pulgadas, cableadas
Unidad óptica	Unidad de DVD-ROM o DVD+/-RW SATA interna opcional Unidad de DVD-ROM USB externa opcional
Unidad de cinta	<b>NOTA:</b> Los dispositivos de DVD son sólo de datos. Un dispositivo interno de copia de seguridad en cinta de media altura, opcional

---

**Conectores**

---

**Parte posterior**

NIC	Un RJ-45 (para tarjeta NIC integrada de 1 GB)
Serie	9 patas, DTE, compatible con el estándar 16550
USB	Cuatro de 4 patas compatibles con USB 2.0
Vídeo	VGA de 15 patas
eSATA	Un conector de 7 patas

**Parte anterior**

USB	Dos de 4 patas compatibles con USB 2.0
-----	----------------------------------------

**Internos**

USB	Dos de 4 patas compatibles con USB 2.0
-----	----------------------------------------

---

**Vídeo**

---

Tipo de vídeo	Matrox G200, integrado en Winbond WPCM450
Memoria de vídeo	8 MB

---

**Alimentación**

---

**Fuente de alimentación de CA (por cada fuente de alimentación)**

Potencia	305 W
Voltaje	100–240 V CA, 50-60 Hz, 9-4,5 A
Disipación de calor	Máximo de 1300 BTU/h
Corriente de conexión máxima	En condiciones normales de línea y en todo el rango operativo del sistema, la corriente de la conexión puede alcanzar los 35 A por cada fuente de alimentación durante 10 ms o menos.

**Baterías**

Batería del sistema	Batería de tipo botón de litio CR2032 de 3 V
---------------------	----------------------------------------------



---

**Características físicas**

---

Altura	42,03 cm (16,55 pulgadas)
Ancho	18,90 cm (7,44 pulgadas)
Profundidad	46,38 cm (18,25 pulgadas)
Peso	16,1 kg (35,49 libras)

---

**Especificaciones ambientales**

---

**NOTA:** Para obtener información adicional sobre medidas ambientales relativas a configuraciones específicas del sistema, consulte [dell.com/environmental\\_datasheets](http://dell.com/environmental_datasheets).

**Temperatura**

En funcionamiento	De 10 °C a 35 °C (de 50 °F a 95 °F) con una gradación de temperatura máxima de 10 °C por hora
-------------------	-----------------------------------------------------------------------------------------------

**NOTA:** Para altitudes superiores a 900 metros (2950 pies), la temperatura máxima de funcionamiento se reduce -1 °C/300 metros.

Almacenamiento	De -40 °C a 65 °C (de -40 °F a 149 °F) con una gradación de temperatura máxima de 20 °C por hora.
----------------	---------------------------------------------------------------------------------------------------

**Humedad relativa**

En funcionamiento	Del 20 al 80% (sin condensación) con una gradación de humedad máxima del 10% por hora
-------------------	---------------------------------------------------------------------------------------

Almacenamiento	Del 5% al 95% (sin condensación)
----------------	----------------------------------

**Vibración máxima**

En funcionamiento	0,26 Grms a 5–350 Hz durante 15 minutos
-------------------	-----------------------------------------

Almacenamiento	1,87 Grms a 10–500 Hz durante 15 minutos
----------------	------------------------------------------

---

## Especificaciones ambientales *(continuación)*

---

### Impacto máximo

En funcionamiento	Un choque en el sentido positivo del eje z (un choque en cada lado del sistema) de 31 G durante 2,6 ms en la orientación de funcionamiento
Almacenamiento	Seis choques ejecutados de manera consecutiva en los ejes x, y y z positivos y negativos (un choque en cada lado del sistema) de 71 G durante un máximo de 2 ms.  Seis choques ejecutados de manera consecutiva en los ejes x, y y z positivos y negativos (un choque en cada lado del sistema) de onda cuadrada alisada de 32 G con cambio de velocidad a 686 centímetros/segundos (270 pulgadas/segundo).

### Altitud

En funcionamiento	De -16 a 3 048 metros (de -50 a 10 000 pies).  <b>NOTA:</b> Para altitudes superiores a 900 metros (2950 pies), la temperatura máxima de funcionamiento se reduce 1 °C/300 metros.
Almacenamiento	De -16 a 10 600 metros (de -50 a 35 000 pies).

### Nivel de contaminación atmosférica

Clase	G1, según lo definido por ISA-S71.04-1985.
-------	--------------------------------------------

---

Dell PowerEdge  
T110 II Sistemleri  
Sistem Bařlangıç  
Kılavuzu

Düzenleyici Model E11S Serileri



# Notlar, Dikkat Edilecek Noktalar ve Uyarılar



**NOT:** NOT, bilgisayarınızdan daha iyi şekilde yararlanmanıza yardımcı olacak önemli bilgiler verir.



**DİKKAT:** DİKKAT, yönergelere uyulmadığında donanımın zarar görebileceğini veya veri kaybı olabileceğini belirtir.



**UYARI:** UYARI, meydana gelebilecek olası maddi hasar, kişisel yaralanma veya ölüm tehlikesi anlamına gelir.

---

**Bu belgedeki bilgiler önceden bildirilmeksizin değiştirilebilir.**

**© 2010 Dell Inc. Tüm hakları saklıdır.**

Dell Inc.'in yazılı izni olmadan bu belgelerin herhangi bir şekilde çoğaltılması kesinlikle yasaktır.

Bu metinde kullanılan ticari markalar: Dell™, DELL logosu ve PowerEdge™, Dell Inc. kurumunun ticari markalarıdır. Intel® ve Xeon® Intel Corporation'ın ABD ve diğer ülkelerdeki tescilli ticari markalarıdır. Microsoft® ve Windows Server®, Microsoft Corporation'ın ABD ve/veya diğer ülkelerdeki ticari markaları veya tescilli ticari markalarıdır. Red Hat® ve Red Hat Enterprise Linux® Red Hat, Inc.'nin ABD ve diğer ülkelerdeki ticari markaları veya tescilli ticari markalarıdır. VMware VMWare, Inc. şirketinin ABD ve diğer ülkelerdeki ticari markaları veya tescilli ticari markasıdır. Citrix® ve XenServer® Citrix Systems, Inc. şirketinin ABD ve/veya diğer ülkelerdeki tescilli ticari markaları ya da ticari markalarıdır. SUSE™ Novell, Inc. şirketinin ABD ve diğer ülkelerdeki tescilli ticari markasıdır.

Bu yayında, marka ve adların sahiplerine ya da ürünlerine atıfta bulunmak için başka ticari marka ve ticari adlar kullanılabilir. Dell Inc. kendine ait olanların dışındaki ticari markalar ve ticari isimlerle ilgili hiçbir mülkiyet hakkı olmadığını beyan eder.

**Düzenleyici Model: E11S Serileri**

**Aralık 2010 P/N 8GWVM Rev. A00**

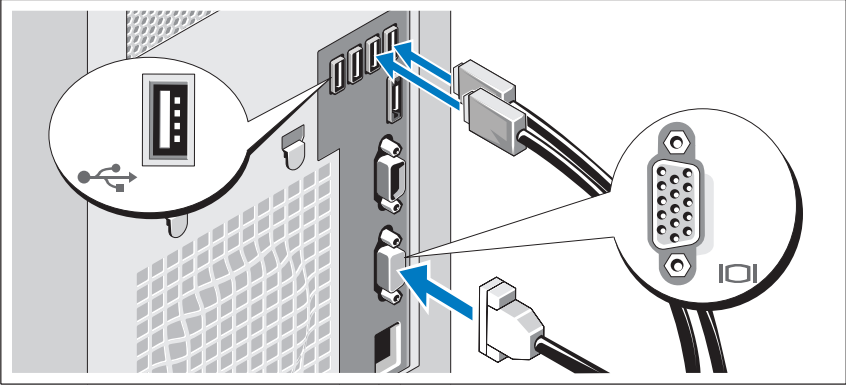
# Kurulum ve Yapılandırma

**⚠ UYARI:** İzleyen işlemleri uygulamadan önce sistemle birlikte gelen güvenlik yönergelerini okuyun.

## Sistemi Paketinden Çıkarma

Sisteminizi paketinden çıkarın ve tüm parçaların tamam olup olmadığını kontrol edin.

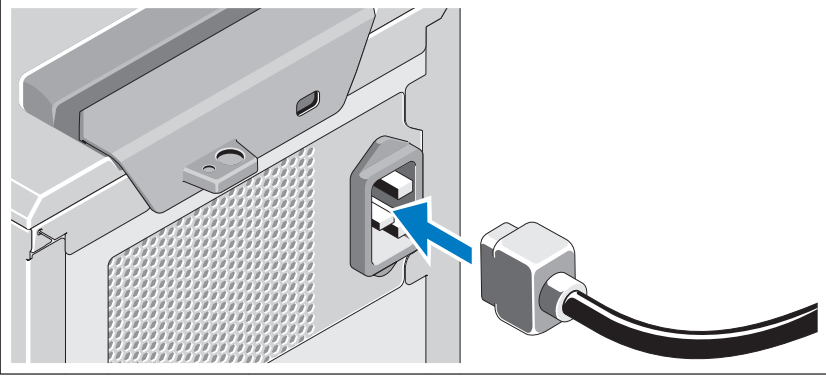
## İsteğe bağlı—Klavye, Fare ve Monitörü Bağlama



Klavye, fare ve monitörü bağlayın (isteğe bağlı).

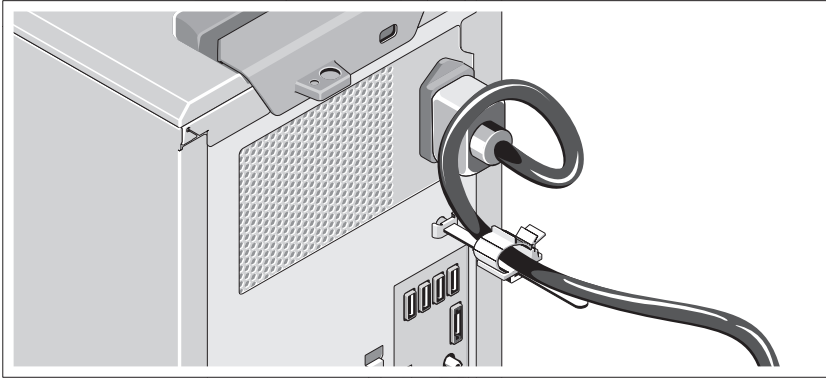
Sisteminizin arkasındaki konektörlerde her konektöre hangi kablounun takılacağını gösteren simgeler bulunur. Eğer bulunuyorsa monitör kablo bağlayıcısındaki vidaları sıktığınızdan emin olun.

## Güç Kablosunun Bağlanması



Sistemin güç kablosunun sisteme bağlantısını yapın ve bir monitör kullanılıyorsa monitörün güç kablosunun monitöre bağlantısını gerçekleştirin.

## Güç Kablosunun Sabitlemesi



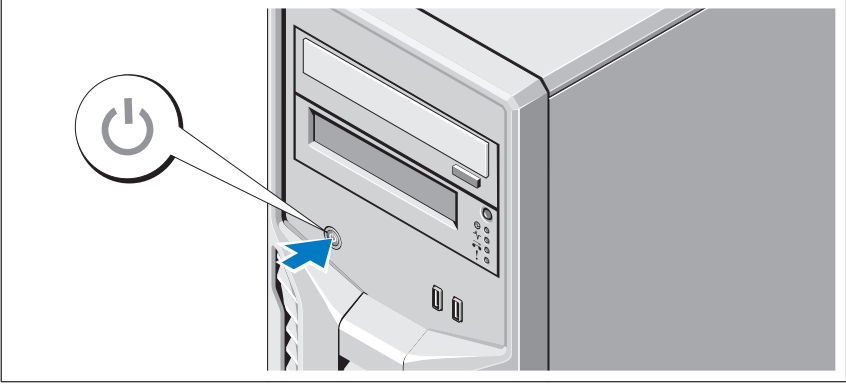
Resimde de görüldüğü gibi sistemin güç kablosunu halka haline getirin ve kabloyu kablo kelepçesine takın.

Güç kablosunun diğer ucunu topraklı bir elektrik prizine ya da kesintisiz güç kaynağı (UPS) veya güç dağıtım birimi (PDU) gibi ayrı bir güç kaynağına takın.



**NOT:** Sistemin daha iyi bir performans için bağımsız bir enerji kaynağına istikrarlı bir güç kaynağı ile bağlı olduğundan emin olun.

## Sistemin Açılması



Sistemdeki güç düğmesine basın. Güç göstergesi yanmalıdır.

## İşletim Sistemi Kurulumunu Tamamlama

Önceden yüklenmiş bir işletim sistemi satın aldıysanız, sisteminizle birlikte gönderilen işletim sistemi belgelerine bakın. İşletim sistemini ilk defa kurmak için, işletim sisteminize ait kurulum ve yapılandırma belgelerine bakın. İşletim sisteminin sistemle birlikte satın alınmamış donanım veya yazılım kurulmadan önce kurulduğundan emin olun.

## Desteklenen İşletim Sistemleri

- Microsoft Windows Small Business Server 2011 (x64) Standard ve Essential Sürümleri
- Microsoft Windows Server 2008 R2 SP1 (x64) Standard ve Foundation Sürümleri
- Microsoft Windows Server 2008 R2 (x64) Standard ve Foundation Sürümleri
- Microsoft Windows Server 2008 (x86) Standart Sürümü, SP2 ile
- Microsoft Windows Server 2008 (x64) Standart Sürümü, SP2 ile
- Microsoft Windows Server 2008 R2 SP1 (x64) Standard Sürüm, Hyper-V ile
- Microsoft Windows Server 2008 SP2 (x64) Standard Sürüm, Hyper-V ile
- Microsoft Windows Server 2008 R2 (x64) Standard Sürüm, Hyper-V ile

- Red Hat Enterprise Linux Server 6.0 (x64)
- SUSE Linux Enterprise Server 11 SP1 (x64)
- VMware ESX Version 4.1 Güncelleme 1 (Klasik)
- VMware ESXi Version 4.1 Güncelleme 1 (Yerleşik)
- Citrix XenServer v5.6 Özellik Paketi 1



**NOT:** Desteklenen işletim sistemleri hakkındaki en son bilgiler için, bkz. [support.dell.com](http://support.dell.com).

## Dell Yazılım Lisansı Sözleşmesi

- Sisteminizi kullanmadan önce, lütfen sisteminizle birlikte gelen Dell Yazılım Lisansı Sözleşmesini okuyun.
- Kurulu Dell yazılımına ait herhangi bir CD, DVD veya disket setini, sisteminizin sabit diskine kurulmuş YEDEK kopyalar olarak dikkate almalısınız.
- Sözleşme şartlarını kabul etmediğiniz takdirde, lütfen müşteri yardım telefon numarasını arayın. ABD'deki müşterilerimiz için, 800-WWW-DELL (800-999-3355) no'lu telefonu arayın. ABD dışındaki müşteriler için, [support.dell.com](http://support.dell.com) sitesini ziyaret edin ve sayfanın üst kısmından ülkenizi veya bölgenizi seçin.



## İhtiyacınız Olabilecek Diğer Bilgiler



**UYARI:** Sisteminizle birlikte verilen güvenlik ve düzenleyici bilgilere bakın. Garanti bilgileri bu belgeye dahil edilmiş veya ayrı bir belge olarak eklenmiş olabilir.

- *Kullanıcı El Kitabı*, sistem özellikleri üzerine bilgiler içermekte ve sistemde sorun giderme, sistem bileşenlerinin yüklenmesi veya değiştirilmesi işlemlerinin nasıl yapılacağını anlatmaktadır. Bu belge çevrimiçi olarak [support.dell.com/manuals](http://support.dell.com/manuals) adresinde bulunmaktadır.
- Sisteminizle birlikte satın aldığınız işletim sistemi, sistem yönetimi yazılımı, sistem güncellemeleri ve sistem bileşenleri ile ilgili olanlar dahil, sisteminizle birlikte gönderilen ve sisteminizin yapılandırılması ve yönetilmesi için dokümantasyon ve araçlar sunan her türlü ortam.



**NOT:** Her zaman [support.dell.com/manuals](http://support.dell.com/manuals) adresindeki güncellemeleri kontrol edin ve genellikle diğer belgelerdekenden daha güncel bilgiler içerdiği için ilk önce güncellemeleri okuyun.

## Teknik Yardım Alma

Bu kılavuzdaki bir prosedürü anlamazsanız veya sistem beklediğiniz gibi çalışmazsa, bkz. *Kullanıcı El Kitabı*. Dell kapsamlı donanım eğitimi ve sertifikasyonu sunar. Daha fazla bilgi için bkz. [dell.com/training](http://dell.com/training) Bu hizmet tüm bölgelerde sunulmamaktadır.

# Teknik Özellikler

---

## İşlemci

---

İşlemci tipi	Bir Intel Xeon işlemcisi E3-1200 ürün ailesi veya Bir Intel Core i3-2100 ürün ailesi veya Bir Intel Pentium işlemcisi (kullanıma hazır olduğunda)
--------------	---------------------------------------------------------------------------------------------------------------------------------------------------------

---

## Genişletme Veriyolu

---

Veriyolu türü	PCI Express Generation 2
Genişletme yuvaları	Yuva1: PCIe x8 (x8 yönlendirme), yarı-uzunluk Yuva 2: PCIe x16 (x8 yönlendirme), tam uzunluk Yuva 3: PCIe x8 (x4 yönlendirme), yarı uzunluk Yuva 4: PCIe x1 (x1 yönlendirme), yarı uzunluk

---

## Bellek

---

Mimari	1066 MHz veya 1333 MHz DDR3 arabelleksiz Hata Düzeltme Kodu (ECC) DIMM'leri
Bellek modülü soketleri	Dört adet 240-pin
Bellek modülü kapasiteleri	1 GB, 2 GB, 4 GB veya 8 GB
Minimum RAM	1 GB
Maksimum RAM	32 GB

---

## Sürücüler

---

Sabit sürücüler	Dört adede kadar 3,5 inç, kablolu SAS veya SATA dahili sürücü
Optik sürücü	İsteğe bağlı dahili SATA DVD-ROM veya SATA DVD+/-RW İsteğe bağlı harici USB DVD-ROM <b>NOT:</b> DVD aygıtları sadece veriye dayalıdır.

---

## Sürücüler (devamı)

Teyp sürücüsü	Bir adet isteğe bağlı dahili, yarı yükseklikte teyp yedekleme aygıtı
---------------	----------------------------------------------------------------------

---

## Konnektörler

### Arka

NIC	Bir adet RJ-45 (tümleşik 1 GB NIC için)
Seri	9 pinli, DTE, 16550 uyumlu
USB	Dört adet 4 pinli, USB 2.0 uyumlu
Video	15 pinli VGA
eSATA	Bir adet 7 pinli konektör

### Ön

USB	İki adet 4 pinli USB 2.0 uyumlu
-----	---------------------------------

### Dahili

USB	İki adet 4 pinli USB 2.0 uyumlu
-----	---------------------------------

---

## Video

Video türü	Matrox G200, Winbond WPCM450'ye tümleşik
Video belleği	8 MB

---

## Power (Güç)

### AC güç kaynağı (güç kaynağı başına)

Watt Değeri	305 W
Gerilim	100 VAC–240 VAC, 50 Hz/60 Hz, 9.0 A–4.5 A
Isı dağıtımı	1300 BTU/saat maksimum
Maksimum boşalma akımı	Normal hat koşulları altında ve sistemin ortam çalışma aralığı boyunca, ani akım 10 ms veya daha kısa bir süre için güç kaynağı başına 35 A'ya ulaşabilir.

### Piller

Sistem pili	CR 2032 3,0 V lityum düğme pil
-------------	--------------------------------

---

**Fiziksel**

---

Yükseklik	42,03 cm (16,55 inç)
Genişlik	18,90 cm (7,44 inç)
Derinlik	46,38 cm (18,25 inç)
Ağırlık	16,1 kg (35,49 lb)

---

**Çevre Özellikleri**

---

**NOT:** Belirli sistem yapılandırmaları için çevre ölçümleri hakkında ek bilgi için, bkz. [dell.com/environmental\\_datasheets](http://dell.com/environmental_datasheets).

**Sıcaklık**

Çalışma Saatte maksimum 10°C'lik sıcaklık değişimli  
10° - 35°C (50° - 95°F)

**NOT:** 2950 fitin üzerindeki yükseklikler için, maksimum çalışma sıcaklığı 1°C/300 m. düşer.

Depolama Saatte maksimum 20°C'lik sıcaklık değişimli  
-40° - 65°C (-40° - 149°F)

**Bağıl Nem**

Çalışma Saatte maksimum %10'luk nem değişimli  
%20 - %80 (yoğunlaşmasız)

Depolama %5 - %95 (yoğuşmasız)

**Maksimum titreşim**

Çalışma 15 dk. için 5–350 Hz'de 0,26 Grms

Depolama 15 dk. için 10–500 Hz'de 1,87 Grms

---

## Çevre Özellikleri (devamı)

---

### Maksimum sarsıntı

Çalışma	Çalışma yönünde 2,6 ms için 31 G'lik pozitif z ekseninde (sistemin her tarafında tek darbe) tek sarsıntı darbesi
Depolama	2 ms'ye kadar 71 G'lik pozitif ve negatif x, y ve z eksenlerinde (sistemin her bir tarafında tek darbe) art arda uygulanan altı sarsıntı darbesi 270 inç/saniye (686 santimetre/saniye) hız değişimi ile 32 G'lik tam olarak kare dalgalı darbe ile pozitif ve negatif x, y ve z eksenlerinde (sistemin her bir tarafında tek darbe) art arda uygulanan altı sarsıntı darbesi

### Yükseklik

Çalışma	-16 m - 3048 m (-50 ft - 10.000 ft) <b>NOT:</b> 2950 fitin üzerindeki yükseklikler için, maksimum çalışma sıcaklığı 1°C/300 m. düşer.
Depolama	-16 m - 10.600 m (-50 ft - 35.000 ft)

### Havadan Geçen Kirletici Düzeyi

Sınıf	ISA-S71.04-1985 ile tanımlanan biçimde G1
-------	-------------------------------------------

---



Dell PowerEdge

מערכות T110 II


**תחילת העבודה**

**עם המערכת**



דגם תקינה: E11S Series

# הערות, התראות ואזהרות

 **הערה:** 'הערה' מציינת מידע חשוב שסייע לך לנצל את המחשב בצורה טובה יותר.

 **התראה:** 'התראה' מציינת נזק אפשרי לחומרה או אובדן נתונים בעקבות אי-קיום ההנחיות.

 **אזהרה:** 'אזהרה' מציינת אפשרות לנזק לרכוש, פגיעה גופנית או מוות.

---

המידע במסמך זה עשוי להשתנות ללא הודעה מוקדמת.  
© 2010 Dell Inc. כל הזכויות שמורות.

חל איסור מוחלט על שעתוק חומרים אלה, בכל דרך שהיא, ללא קבלת רשות בכתב מאת Dell Inc.

סימני מסחר המוזכרים במסמך זה: Dell™, הלוגו של DELL ו-PowerEdge™ הם סימני מסחר של Dell Inc. Intel® ו-Xeon® הם סימני מסחר רשומים של Intel Corporation בארה"ב. ובמדינות אחרות. Microsoft® ו-Windows Server® הם סימני מסחר או סימני מסחר רשומים של Microsoft Corporation בארה"ב ו/או במדינות אחרות. Red Hat® ו-Red Hat Enterprise Linux® הם סימני מסחר רשומים של Red Hat, Inc. בארצות הברית ו/או במדינות אחרות. VMware® הוא סימן מסחר רשום של VMWare, Inc. בארה"ב או במדינות אחרות. Citrix® ו-XenServer® הם סימני מסחר רשומים של Citrix Systems, Inc. בארה"ב ו/או במדינות אחרות. SUSE™ הוא סימן מסחר רשום של Novell, Inc. בארה"ב ובארצות אחרות.

סימני מסחר ושמות מסחר אחרים המוזכרים במסמך זה מתייחסים לישויות הטוענות לבעלות על אותם סימנים ושמות או למוצרים שלהן. Dell Inc. מתנערת מכל עניין קנייני בסימני מסחר ובשמות מסחר, למעט הסימנים והשמות שלה עצמה.

דגם תקינה E11S Series

מספר חלק 8GWVM מהדורה A00 דצמבר 2010



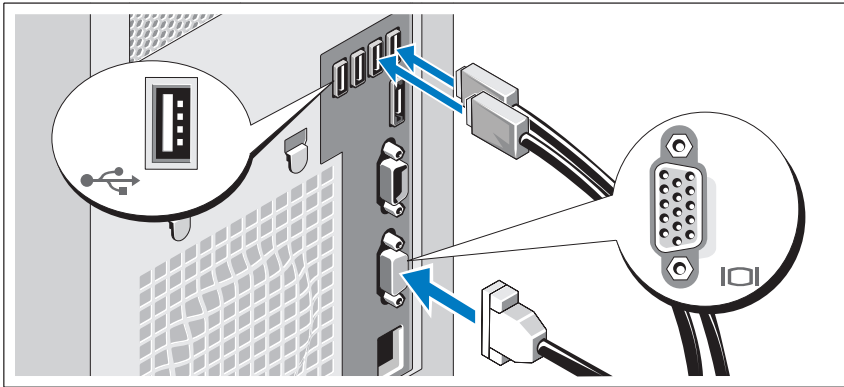
## התקנה והגדרת תצורה

⚠ אזהרה: לפני שתבצע את ההליך הבא, עיין בהוראות הבטיחות המצורפות למערכת.

### הוצאת המערכת מהאריזה

הוצא את המערכת מהאריזה וזהה את כל הפריטים.

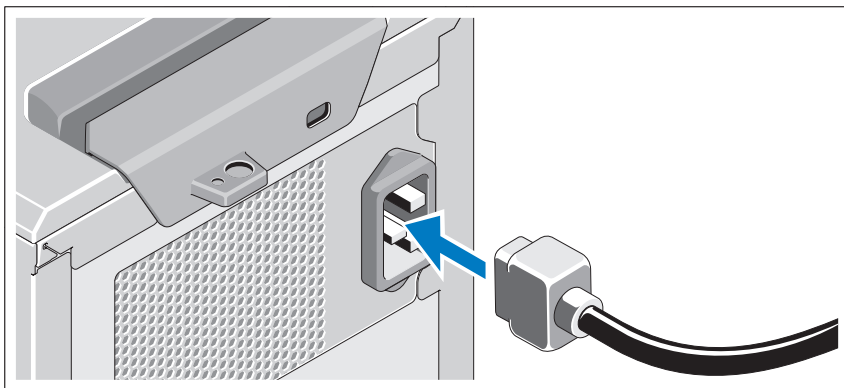
### אופציונלי — חיבור המקלדת, העכבר והצג



חבר את המקלדת, העכבר והצג (אופציונלי).

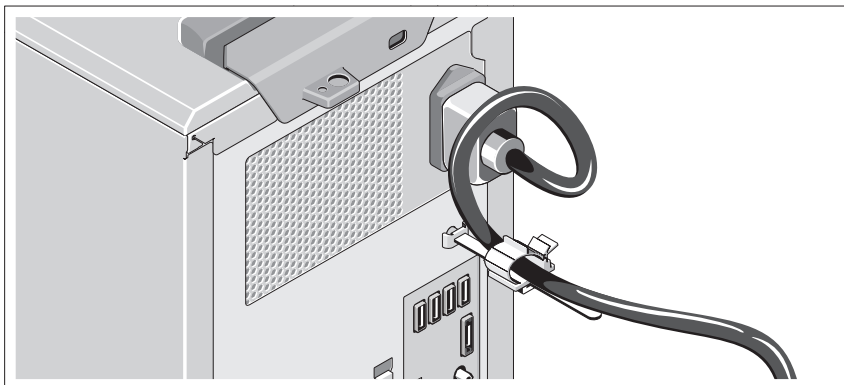
על המחברים בגב המערכת מופיעים סמלים שמציינים איזה כבל יש לחבר לכל מחבר. הקפד לחזק את הברגים (אם קיימים) במחבר הכבל של הצג.

## חיבור כבל המתח




חבר את כבל המתח של המערכת למערכת, ואם אתה משתמש בצג – חבר את כבל המתח של הצג לצג.

## קיבוע כבל המתח

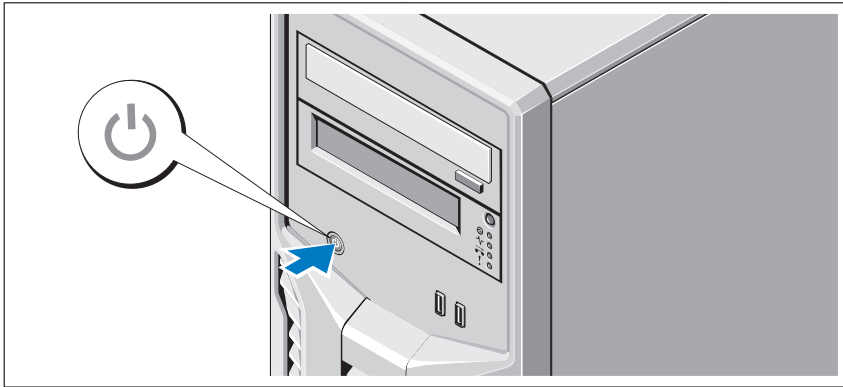


כופף את כבל המתח של המערכת וצור ממנו לולאה כמוצג באיור. לאחר מכן חבר אותו לתפס הכבל.

חבר את הקצה השני של כבל החשמל לשקע חשמלי מוארק או למקור מתח אחר, כגון מערכת אל-פסק (UPS), או ליחידת חלוקת מתח (PDU).

**הערה:** ודא שהמערכת מחוברת למקור חשמל עצמאי עם אספקת מתח יציבה, לביצועים טובים יותר. 

## הפעלת המערכת




לחץ על לחצן ההפעלה של המערכת. מחוון צריכת החשמל אמור להידלק.

## השלמת ההתקנה של מערכת ההפעלה

אם רכשת מערכת הפעלה מותקנת מראש, עיין בתיעוד המצורף למערכת. כדי להתקין מערכת הפעלה בפעם הראשונה, עיין בתיעוד ההתקנה וקביעת התצורה של מערכת ההפעלה. ודא שמערכת ההפעלה מותקנת לפני שתתקין רכיבי חומרה ותוכנות שלא נרכשו עם המערכת.

## מערכות הפעלה נתמכות

- מהדורות Standard ו-Essential של Microsoft Windows Small Business Server 2011 (x64)
- מהדורות Standard ו-Foundation של Microsoft Windows Server 2008 R2 SP1 (x64)
- מהדורות Standard ו-Foundation של Microsoft Windows Server 2008 R2 (x64)
- מהדורת Standard של Microsoft Windows Server 2008 (x86) עם SP2
- מהדורת Standard של Microsoft Windows Server 2008 (x64) עם SP2

- Microsoft Windows Server 2008 R2 SP1 (x64) עם Hyper-V עבור מהדורת Standard
  - Microsoft Windows Server 2008 SP2 (x64) עם Hyper-V עבור מהדורת Standard
  - Microsoft Windows Server 2008 R2 (x64) עם Hyper-V עבור מהדורת Standard
  - Red Hat Enterprise Linux Server 6.0 (x64)
  - SUSE Linux Enterprise Server 11 SP1 (x64)
  - VMware ESX Version 4.1 Update 1 (קלאסי)
  - VMware ESXi Version 4.1 Update 1 (מוטבע)
  - Citrix XenServer v5.6 Feature Pack 1
- הערה:** לקבלת המידע העדכני ביותר על מערכות הפעלה נתמכות, ראה  [support.dell.com](http://support.dell.com)

## הסכם רישיון תוכנה של Dell

- לפני שתשתמש במערכת, קרא את הסכם רישיון התוכנה של Dell שנלווה למערכת.
- עליך לשקול להשתמש בתקליטור, ב-DVD או בערכת תקליטוני התוכנה המותקנת של Dell כעותקי גיבוי של התוכנה המותקנת בכונן הקשיח של המערכת.
- אם לא תקבל את תנאי ההסכם, חייג למספר הטלפון של שירות הלקוחות. לקוחות בארה"ב יתקשרו למספר 800-WWW-DELL (800-999-3355). לקוחות מחוץ לארה"ב יכולים לבקר בכתובת [support.dell.com](http://support.dell.com) ולבחור את המדינה הרצויה או את האזור הרצוי בראש הדף.

## מידע נוסף שעשוי לסייע לך

 **אזהרה:** עיין במידע בנושא בטיחות ותקנות שצורף למערכת. ייתכן שמידע על האחריות כלול במסמך זה או במסמך נפרד.

- *המדריך למשתמש* מספק מידע על תכונות המערכת ומסביר כיצד לפתור בעיות בה וכיצד להתקין או להחליף את רכיביה. מסמך זה זמין באינטרנט, בכתובת [support.dell.com/manuals](https://support.dell.com/manuals).
  - כל סוגי המדיה המצורפים למערכת ואשר מספקים תיעוד וכלים הנוגעים להגדרת התצורה ולניהול המערכת, כולל אלה השייכים למערכת ההפעלה, לניהול המערכת, לעדכוני מערכת ולרכיבי מערכת אשר רכשת עם המערכת.
-  **הערה:** הקפד לבדוק בכתובת [support.dell.com/manuals](https://support.dell.com/manuals) אם קיימים עדכונים חדשים ולקרוא אותם תחילה, מאחר שלעתים קרובות יש להם קדימות על פני מידע המופיע במסמכים אחרים.

## קבלת סיוע טכני

אם אינך מבין הליך כלשהו במדריך זה, או אם המערכת אינה פועלת כמצופה, עיין *במדריך למשתמש*. חברת Dell מספקת הדרכה והסמכה מקיפות בתחום החומרה. לקבלת מידע נוסף, ראה [dell.com/training](https://dell.com/training). ייתכן ששירות זה אינו זמין בכל האזורים.

## מפרט טכני

מעבד	
מעבד Intel Xeon אחד ממשפחת מוצרי E3-1200 או מעבד Core Intel אחד ממשפחת מוצרי i3-2100 או מעבד Intel Pentium אחד (כאשר זמין)	סוג מעבד
אפיק הרחבה	
PCI Express דור 2	סוג אפיק
חריץ 1: PCI x8 (ניתוב x8), חצי אורך חריץ 2: PCI x16 (ניתוב x8) אורך מלא חריץ 3: PCI x8 (ניתוב x4), חצי אורך חריץ 4: PCI x1 (ניתוב x1) חצי אורך	חריצי הרחבה
זיכרון	
התקני DIMM של זיכרון DDR3 במהירות 1066 או 1333 מגה-הרץ, לא נאגר, עם (ECC) Error Correcting Code	ארכיטקטורה
ארבעה שקעים של 240 פינים	שקעים של מודולי זיכרון
1 גייגה-בתיים, 2 גייגה-בתיים, 4 גייגה-בתיים או 8 גייגה-בתיים	קיבולות מודולי זיכרון
1 גייגה-בתיים	זיכרון RAM מינימלי
32 גייגה-בתיים	זיכרון RAM מקסימלי
כוננים	
עד ארבעה כוננים פנימיים SAS או SATA בגודל 3.5 אינץ', עם כבלים	כוננים קשיחים
כונן אופטי פנימי DVD-ROM או DVD+/-RW, מסוג SATA	כונן אופטי
כונן DVD-ROM חיצוני אופטימלי בחיבור USB	
<b>הערה:</b> התקני DVD כוללים נתונים בלבד.	
התקן אחד לגיבוי קלטות אופטימלי בחצי גובה	כונן קלטות

<b>מחברים</b>	
<b>גב</b>	
מחבר RJ-45 אחד (עבור כרטיס NIC משולב של 1 גיגה-בתים)	כרטיס ממשק רשת (NIC)
תשעה פינים, DTE, תואם 16550	טורי
ארבעה של ארבעה פינים, תואמי USB 2.0	USB
VGA עם 15 פינים	וידאו
מחבר אחד של 7 פינים	eSATA
<b>צד קדמי</b>	
שניים של ארבעה פינים, תואמי USB 2.0	USB
<b>פנימי</b>	
שניים של ארבעה פינים, תואמי USB 2.0	USB
<b>וידאו</b>	
Winbond WPCM450, משולב ב-Matrox G200	סוג וידאו
8 מגה-בתים	זיכרון וידאו
<b>אספקת חשמל</b>	
<b>ספק כוח ז"ח (לכל ספק כוח)</b>	
305 וואט	הספק חשמלי
100 VAC עד 240 VAC, 50 הרץ/60 הרץ, 9.0-4.5 אמפר	מתח
1300 BTU/לשעה לכל היותר	פיזור חום
בתנאי קו רגילים ובטווח הפעלה בתנאי סביבה של המערכת כולה, הזרם הנכנס עשוי להגיע ל-35 אמפר לכל ספק כוח ב-10 אלפיות השנייה או פחות.	זרם נכנס מקסימלי
<b>סוללות</b>	
סוללה שטוחה ליתיום CR 2032 של 3 וולט	סוללת מערכת

<b>מידות פיזיות</b>	
גובה	42.03 ס"מ (16.55 אינץ')
רוחב	18.90 ס"מ (7.44 אינץ')
עומק	46.38 ס"מ (18.25 אינץ')
משקל	16.1 ק"ג (35.49 ליברה)

### **תנאי סביבה**

**הערה:** למידע נוסף על מדידות סביבתיות לגבי תצורות מערכת מסוימות, ראה [www.dell.com/environmental\\_datasheets](http://www.dell.com/environmental_datasheets).

#### **טמפרטורה**

הפעלה	10 עד 35 מעלות צלזיוס (50 עד 95 מעלות פרנהייט) עם ירידה הדרגתית בטמפרטורה המרבית של 10 מעלות צלזיוס בשעה
אחסון	<b>הערה:</b> בגבהים שמעל 900 מטר, טמפרטורת ההפעלה המרבית יורדת בשיעור של מעלת צלזיוס אחת לכל 300 מטרים. 40- עד 65 מעלות צלזיוס (40- עד 149 מעלות פרנהייט) עם שינוי טמפרטורה הדרגתי מרבי של 20 מעלות צלזיוס בשעה

#### **לחות יחסית**

הפעלה	20% עד 80% (ללא עיבוי) עם שינוי לחות הדרגתי מרבי של 10% בשעה
אחסון	5% עד 95% (ללא עיבוי)

#### **רטט מרבי**

הפעלה	0.26 Grms ב-5-350 הרץ למשך 15 דקות
אחסון	1.87 Grms ב-10-500 הרץ למשך 15 דקות



---

## תנאי סביבה (המשך)

---

### זעזוע מרבי

הפעלה  
פעימת זעזוע אחת בציר  $z$  החיובי (פעימה אחת בכל צד של המערכת) של  $G$  31 למשך 2.6 אלפיות השנייה באוריינטציה התפעולית

אחסון  
שש פעימות זעזוע המופעלות בזו אחר זו בצירי  $x, y, z$  החיוביים והשליליים (פעימה אחת בכל צד של המערכת) מתוך  $G$  71 למשך עד 2 אלפיות השנייה  
שש פעימות זעזוע המופעלות בזו אחר זו בצירי  $x, y, z$  החיוביים והשליליים (פעימה אחת בכל צד של המערכת) מתוך זעזוע גל ריבועי של  $G$  32 עם שינוי מהירות של 686 ס"מ לשנייה או יותר (270 אינץ' לשנייה)

### גובה

הפעלה  
-16 עד 3048 מטר (50- עד 10,000 רגל)  
**הערה:** בגבהים שמעל 900 מטר, טמפרטורת ההפעלה המרבית יורדת בשיעור של מעלת צלזיוס אחת לכל 300 מטרים.

אחסון  
-16 עד 10,600 מטר (50- עד 35,000 רגל)

### רמת זיהום אווירי

סיווג  
 $G1$  כמוגדר בתקן ISA-S71.04-1985

---

